

# Trattore Elettrico a 4 ruote TE501

Capacità di traino 50000 kg



Trattore a 4 ruote, uomo a bordo. Alte prestazioni, ideale per i servizi pesanti a lungo raggio nei settori industriale ed aeroportuale. Il **TE501** ha un'elevata capacità di traino di 50 tonnellate con dimensioni e raggi di volta contenuti.

Ampio pianale posteriore con capacità di carico 200 kg.

- **Telaio portante perimetrale** di nuova concezione che consente di sfruttare al meglio le prestazioni di coppia del motore AC e garantire una stabilità ottimale.
- **Sospensioni:** anteriori con molle elicoidali in acciaio, barra stabilizzatrice e ammortizzatori idraulici, posteriori con molle in gomma ed ammortizzatori idraulici.
- **Freni di servizio** a pedale agente sulle 4 ruote – a circuito sdoppiato. Anteriori a disco, posteriori a dischi multipli in bagno d'olio.  
Freno di stazionamento negativo idraulico di serie.  
Frenatura elettrica prearata azionata al rilascio del pedale acceleratore, con la prima corsa del pedale freno e con inversione del senso di marcia.
- **Sterzo** idraulico di serie.
- **2 operatori a bordo.** Confortevole posto di guida anteriore che consente un'eccellente visibilità sia anteriore che posteriore. Sedili di serie con sospensione meccanica. Accesso al posto di guida facilitato grazie al piano di calpestio ribassato.
- **Dispositivo "uomo presente"** a sedile in opzione. Claxon.
- **Cruscotto digitale** con indicatore stato carica batteria, ricerca guasti, tachimetro, indicatore angolo di sterzata, selezione del profilo di velocità, contachilometri e contatore.

- **Motore elettrico AC di nuova generazione.**
- **Controllo elettronico AC** con recupero energia e frenatura in decelerazione.
- Numerosi ganci di traino disponibili. Comando posteriore di avvicinamento lento "backing" per facilitare le operazioni di aggancio.
- Batteria DIN 43536A 80 V con capacità 930 Ah – estrazione verticale rapida.

Opzioni disponibili:

**Gommatura** pneumatica, superelastica o antitraccia.

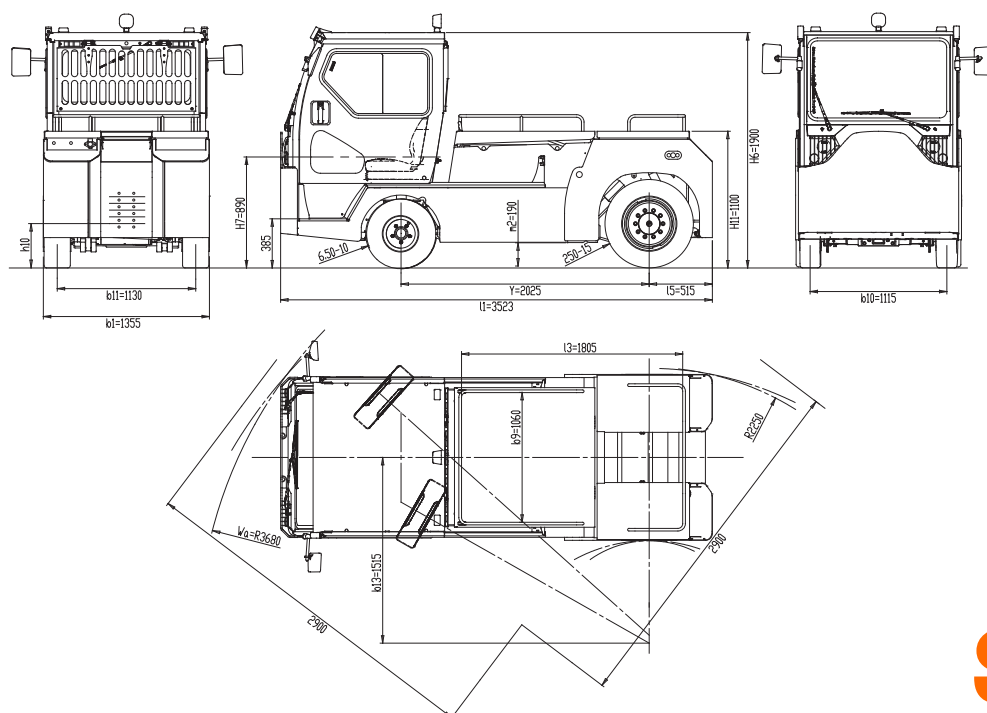
**Cabina** completa con portiere laterali scorrevoli, parabrezza anteriore piatto, lunotto posteriore, lavatergicristallo elettrico, aletta parasole, impianto luci integrato nella cabina con 2 fari anteriori (anabbagliante/abbagliante), 2 indicatori di direzione anteriori, fanaleria posteriore sul retro della cabina in posizione elevata anti-collisione (posizione/stop/retromarcia/indicatori di direzione), 2 specchi retrovisori esterni – luci full LED. Disponibile anche senza portiere, con portiere canvas o portiere a battente.

**Riscaldatore** elettrico; aria condizionata (raffreddamento).

**Lampeggiante** e luce blu di sicurezza.

Verniciatura di serie: telaio grigio scuro RAL 7021 / carrozzeria grigio chiaro RAL 7035. Altri colori disponibili su richiesta.

Facile accesso a tutti i componenti per una rapida ed efficace manutenzione, con costi ridotti grazie alla tecnologia AC ed alla modularità di costruzione.



CARATTERISTICHE	1.1	Costruttore			SIMAI S.p.A.
	1.2	Modello			TE501
	1.3	Motorizzazione			Elettrica
	1.4	Tipo di guida			a bordo seduto
	1.5	Portata sul pianale	Q	t	0,2
	1.5.1	Capacità di traino nominale (S2=60' / S2=30')	Q	t	50
	1.7	Sforzo al gancio nominale	F	N	10000
	1.9	Interasse	Y	mm	2025
	PESI	2.1	Peso proprio con batteria		Kg
2.2		Carico sugli assi anteriore/posteriore a carico (c/operatori cad 80kg)		Kg	2570 / 3490
2.3		Carico sugli assi anteriore/posteriore a vuoto		Kg	2370 / 3330
RUOTE-TELAIO	3.1	Gommatura: Cushion(Cu),Superelastic(SE), Pneus(Pn) Poliuretano(PE)			SE/Pn
	3.2	Dimensione ruote anteriori			6.50-10
	3.3	Dimensione ruote posteriori			250-15
	3.5	Numero di ruote anteriori/posteriori (X=motrici)			2 / 2X
	3.6	Carreggiata anteriore	b <sub>10</sub>	mm	1115
	3.7	Carreggiata posteriore	b <sub>11</sub>	mm	1130
	DIMENSIONI	4.7	Altezza tetto di protezione/cabina	h <sub>6</sub>	mm
4.8		Altezza sedile	h <sub>7</sub>	mm	890
4.8.1		Altezza piano di calpestio		mm	385
4.12		Altezza accoppiamento	h <sub>10</sub>	mm	345 - 400 - 455 - 510 -565
4.13		Altezza pianale di carico (min / MAX)	h <sub>11</sub>	mm	1100
4.16		Lunghezza piano di carico	l <sub>3</sub>	mm	1800
4.17		Sbalzo posteriore	l <sub>5</sub>	mm	515
4.18		Larghezza piano di carico	b <sub>9</sub>	mm	1060
4.19		Lunghezza complessiva	l <sub>1</sub>	mm	3523
4.21		Larghezza complessiva	b <sub>1</sub>	mm	1355
4.32		Altezza di guado – centro dell'interasse	m <sub>2</sub>	mm	190
4.35		Raggio di curvatura anteriore	Wa	mm	3680
4.35.1		Raggio di curvatura posteriore		mm	2250
4.36		Raggio di curvatura interno	b <sub>13</sub>	mm	1515
4.36.1		Larghezza corridoi per volta a 90°		mm	2900
PRESTAZIONI		5.1	Velocità operativa a carico / a vuoto		Km/h
	5.5	Sforzo al gancio orario con carico		N	-
	5.5.1	Sforzo al gancio orario senza carico		N	10000
	5.6	Sforzo al gancio massimo con / senza carico		N	- / 29000
	5.7	Pendenza superabile a carico / a vuoto		%	vedi diagramma
	5.8	Massima pendenza superabile a carico / a vuoto		%	
	5.10	Freno di servizio / parcheggio (I=Idraulico E=Elettromagn. M=Meccanico)			I / I
	5.10.1	Tipo freno di servizio anteriore/posteriore			disco / dischi multipli
MOTORE ELETTRICO	6.1	Potenza nominale motore trazione S2 60 min		kW	26
	6.1.1	Potenza nominale motore sterzo S2 60 min		kW	1
	6.3	Batteria secondo DIN 43531 /35 /36 A, B, C, no			DIN 43536A
	6.4	Voltaggio batteria	U	V	80
	6.4.1	Capacità nominale	K <sub>s</sub>	Ah	840 - 930
	6.5	Peso batteria		Kg	<b>2208 - 2288</b>
	6.6	Consumo di energia (ciclo VDI)		kWh/h	-
VARIE	8.1	Tipo di trasmissione			inverter AC
	8.4	Livello del suono all'orecchio dell'operatore DIN 12053		dB(A)	69
	8.5	Accoppiamento di traino, tipo DIN			-

Questa scheda tecnica indica i valori tecnici del trattore elettrico / trasportatore elettrico a pianale secondo la norma VDI 2198. Le dimensioni sono orientative e possono essere variate. Le prestazioni sono da intendersi per macchina nuova di fabbrica, a rodaggio completato; sono rilevate nello Stabilimento di San Donato Milanese in condizioni climatiche normali. Prestazioni e pesi sono dati con motore e batteria di serie (evidenziata in grassetto) e con ruote con anelli superelastici. Equipaggiamenti diversi possono variare alcuni valori.



**Simai S.p.A.**

Via Civesio, 10 • 20097 S. Donato Milanese (MI) • Italy  
T +39 02 94424211 • F +39 02 5231082 • info@simai.it



**Simai**<sup>®</sup>  
www.simai.it

055511120