

Elevatore elettrico a timone 1.4 t

BT staxio

serie P

SPE140S



Elevatore elettrico a timone con bracci di supporto allargati

Caratteristiche elevatori elettrici				SPE140S	
Identificazione	1.1	Costruttore			Toyota
	1.2	Modello			SPE140S
	1.3	Alimentazione			Elettrico
	1.4	Guida			A timone/uomo a bordo
	1.5	Portata nominale	Q	kg	1400
	1.6	Load center	c	mm	600
	1.8	Distanza schiena forche/asse ant.	x	mm	758
	1.9	Interasse	y	mm	1454
	Peso	2.1	Peso del carrello, compresa la batteria		kg
2.2		Pressione, con carico, su ruota trazione/pivottante/rolli bracci di supporto		kg	550/610/1779
2.3		Pressione, a vuoto, su ruota trazione/pivottante/rolli bracci di supporto		kg	330/687/522
Ruote	3.1	Ruota trazione/pivottante/rolli forche			Friction/Vulkollan®/Vulkollan®
	3.2	Dimensione rullo, anteriore		mm	Ø 230
	3.3	Dimensione ruota, posteriore		mm	Ø 140/ Ø 85
	3.4	Ruote aggiuntive (dimensioni)		mm	Ø 125
	3.5	Ruote, numero anteriore/posteriore (x = ruote comandate)			1x+2/2 o 4
	3.6	Carreggiata anteriore	b ₁₀	mm	585
	3.7	Carreggiata posteriore	b ₁₁	mm	985*
Dimensioni	4.2	Ingombro minimo	h ₁	mm	1946
	4.3	Alzata libera	h ₂	mm	1478
	4.4	Sollevamento forche	h ₃	mm	4060
		Altezza di sollevamento	h ₂₃	mm	4100
	4.5	Ingombro massimo	h ₄	mm	4668
	4.8	Altezza pedana abbassata da terra	h ₇	mm	190
	4.9	Height of tiller arm in drive position, min./max. highest setting lowest setting	h ₁₄	mm	1201/1413
			h ₁₄	mm	1101/1313
	4.10	Altezza bracci di supporto	h ₁₀	mm	140 or 93
	4.15	Altezza, forche abbassate	h ₁₃	mm	50
	4.19	Lunghezza totale con pedana sollevata con pedana abbassata	l ₁	mm	2115
			l ₁	mm	2548
	4.20	Lunghezza carrello forche escluse con pedana sollevata con pedana abbassata	l ₂	mm	965
			l ₂	mm	1398
	4.21	Larghezza telaio	b ₁ / b ₂	mm	790/1172*
	4.22	Dimensioni forche	s/e/l	mm	40/100/1150
	4.25	Scartamento esterno forche	b ₅	mm	250-890
	4.26	Distanza tra i bracci di supporto	b ₄	mm	900*
	4.32	Luce da terra, centro dell'interasse	m ₂	mm	40/32,5
4.33	Corridoio di stivaggio per pallet 1000x1200 trasversale con pedana sollevata con pedana abbassata	A _{st}	mm	2594	
		A _{st}	mm	3044	
4.34	Corridoio di stivaggio per pallet 800x1200 nel senso della lunghezza con pedana sollevata con pedana abbassata	A _{st}	mm	2473	
		A _{st}	mm	2923	
4.35	Raggio di sterzata con pedana sollevata con pedana abbassata	W _a	mm	1677	
		W _a	mm	2127	
Dati sulle prestazioni	5.1	Velocità di trazione, con/senza carico versione 6 km/h versione 8 km/h	km/h	6,0/6,0	
			km/h	7,0/8,0	
	5.2	Velocità di sollevamento, con/senza carico	m/s	0,17/0,33	
	5.3	Velocità di discesa, con/senza carico	m/s	0,45/0,45	
	5.8	Pendenza superabile, con/senza carico ¹⁾	%	8/12	
	5.9	Freno di servizio	s	7,1	
5.10	Freno di servizio		Elettromeccanico		
Motore elettrico	6.1	Potenza motore di trazione S2 60 min		1,8	
	6.2	Potenza motore di sollevamento a S3 15%	kW	3	
	6.4	Tensione batteria, capacità nominale K _s	V/Ah	24/300	
	6.5	Peso batteria	kg	195-270	
	6.6	Consumo energetico secondo ciclo VDI	kWh/h	1,078	
	Altri	8.1	Tipo di controllo motore		Variabile AC
8.4		Livello acustico al conducente in base a EN 12 053	dB (A)	66	

1) Misurata sulla base degli standard della casa madre.

*) Disponibili anche altre opzioni, con valori differenti.

I dati si riferiscono alla configurazione con carrello standard e vano batteria piccolo.

Tutti i dati sono basati sulla configurazione in tabella. Altre configurazioni possono dare altri valori.

Le prestazioni e le dimensioni del carrello sono nominali e soggette a tolleranze.

Toyota Material Handling Manufacturing Svezia e le specifiche sono soggette a modifiche senza preavviso.

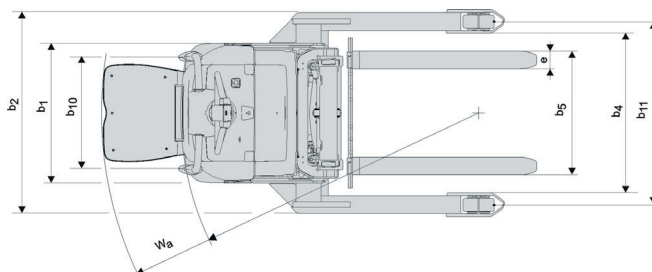
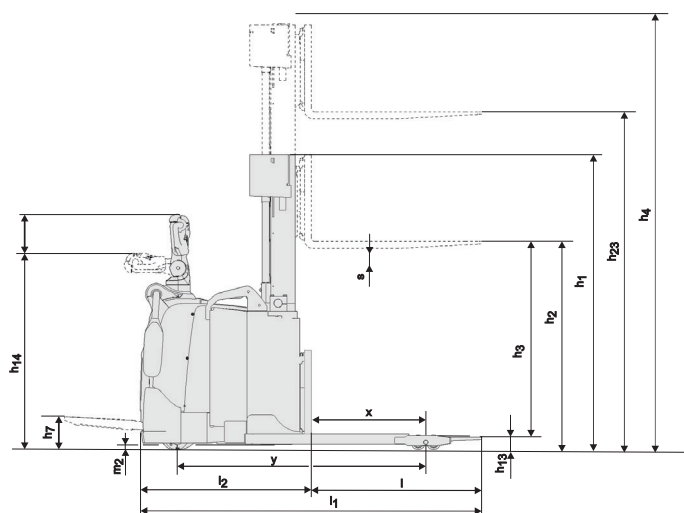
Caratteristiche in funzione del vano batteria

Dimensioni		Batteria		SPE140S		SPE140S con schienale	
				Dall'alto		Dall'alto	
				P	G*	P	G*
1.9	Interasse	y	mm	1454	1551	1454	1551
4.19	Lunghezza totale						
	con pedana sollevata	l_1	mm	2115	2212	—	—
	con pedana abbassata	l_1	mm	2548	2645	2562	2659
4.20	Lunghezza carrello forche escluse						
	con pedana sollevata	l_2	mm	965	1062	—	—
	con pedana abbassata	l_2	mm	1398	1495	1412	1509
4.33	Corridoio di stivaggio per pallet 1000x1200 trasversale						
	con pedana sollevata	A_{st}	mm	2594	2691	—	—
	con pedana abbassata	A_{st}	mm	3044	3141	3219	3316
4.34	Corridoio di stivaggio per pallet 800x1200 nel senso della lunghezza						
	con pedana sollevata	A_{st}	mm	2473	2570	—	—
	con pedana abbassata	A_{st}	mm	2923	3020	3098	3195
4.35	Raggio di sterzata						
	con pedana sollevata	W_a	mm	1677	1774	—	—
	con pedana abbassata	W_a	mm	2127	2224	2302	2399
6.4	Tensione batteria, capacità nominale K_5		V/Ah	24/300	24/500	24/300	24/500
6.5	Peso batteria		kg	195-310	345-405	195-310	345-405

* Le dimensioni del telaio con batteria DIN sono uguali a quelle con batteria di massima capacità

Montanti

Montanti			Duplex SAL Panoramico					Duplex GAL					Triplex GAL							
SPE140S	h_{23}	Altezza sollevamento ($h_{13}+h_3$)	mm	2300	2750	3250	3650	4100	2300	2450	2750	3250	3650	4100	3650	3900	4100	4450	4750	5350
	h_3	Sollevamento forche	mm	2210	2660	3160	3560	4010	2210	2360	2660	3160	3560	4010	3560	3810	4010	4360	4660	5260
	h_1	Ingombro minimo	mm	1737	1962	2212	2412	2637	1736	1811	1961	2211	2411	2636	1796	1879	1946	2062	2162	2362
	h_2	Alzata libera, da terra alle forche	mm	—	—	—	—	—	1256	1332	1482	1732	1932	2156	1328	1410	1478	1594	1694	1894
	h_4	Ingombro massimo	mm	2892	3342	3842	4242	4692	2891	3041	3341	3841	4241	4691	4218	4467	4668	5016	5316	5916



Caratteristiche carrello:

- Sistema BT Powerdrive
- Optimized Truck Performance
- Comandi idraulici Fingertip
- Impianto frenante elettronico
- Controllo elettronico della velocità
- Sicurezza per l'operatore
- Vani porta oggetti
- Spegnimento automatico
- Prestazioni programmabili
- Facile accesso per la manutenzione
- Comandi Sensilift
- Toyota I_site: Sistema per gestione della flotta (opzione)
- Olio per basse temperature (opzione)



TMHE-Toyota Material Handling Europe — 746918-300, version 8, 2019-02-04
IT1MAR0623