

Elevatore elettrico a timone 1.2 t

BT staxio

serie P

SPE120XR



Elevatore elettrico a timone

Caratteristiche elevatori elettrici				SPE120XR		
Identificazione	1.1	Costruttore			Toyota	
	1.2	Modello			SPE120XR	
	1.3	Alimentazione			Elettrico	
	1.4	Guida			A timone/uomo a bordo	
	1.5	Portata nominale	Q	kg	1200	
	1.6	Baricentro	c	mm	600	
	1.8	Distanza schiena forche/asse ant.	x	mm	DXT/DXH = 677, TX = 660	
	1.9	Interasse	y	mm	1515	
	Peso	2.1	Peso del carrello, compresa la batteria		kg	1875
2.3		Carico assale, montante retrato senza carico, ruota motrice/della forca.		kg	1255/620	
2.4		Carico assale, montante esteso con carico, ruota motrice/della forca.		kg	280/2795	
2.5		Carico assale, montante retrato con carico, ruota motrice/della forca.		kg	1235/1840	
Ruote	3.1	Ruota trazione/pivottante/della forca			Vulkollan®/ — /Vulkollan®	
	3.2	Dimensione ruota anteriore		mm	250	
	3.3	Dimensione ruota posteriore		mm	140	
	3.7	Carreggiata posteriore	b ₁₁	mm	810/995	
Dimensioni	4.2	Ingombro minimo	h ₁	mm	2224	
	4.3	Alzata libera	h ₂	mm	1734	
	4.4	Corsa di sollevamento	h ₃	mm	4750	
		Altezza di sollevamento	h ₂₃	mm	4800	
	4.5	Ingombro massimo	h ₄	mm	5320	
	4.8	Altezza in piedi	h ₇	mm	190	
		Altezza timone in posizione di guida, min./max.	posizione alta	h ₁₄	mm	1201/1413
			posizione bassa	h ₁₄	mm	1101/1313
	4.10	Altezza bracci di supporto	h ₈	mm	160	
	4.15	Altezza, forche abbassate	h ₁₃	mm	50	
	4.19	Lunghezza totale	l	mm	2005/2455	
	4.20	Lunghezza carrello forche escluse	l ₂	mm	1095/1520	
	4.21	Larghezza telaio	b ₁ /b ₂	mm	900/1085	
	4.22	Dimensioni forche	s/e/l	mm	40/100/1150	
	4.25	Scartamento esterno forche	b ₅	mm	Largo = 250-750, Stretto = 250	
	4.26	Scartamento interno bracci di supporto	b ₄	mm	665/850	
4.28	Corsa del montante	l ₄	mm	790		
4.31	Luce da terra, con carico, sotto al montante	m ₁	mm	30		
4.32	Luce da terra, centro dell'interasse	m ₂	mm	40		
4.33	Corridoio di stivaggio per pallet 1000x1200 trasversale	A _{st}	mm	2641/3091		
4.34	Corridoio di stivaggio per pallet 800x1200 nel senso della lunghezza	A _{st}	mm	2618/3068		
4.35	Raggio di sterzata	W _a	mm	1760/2210		
4.37	Lunghezza del basamento	l ₇	mm	1830		
Dati sulle prestazioni	5.1	Velocità di trazione, con/senza carico		km/h	6,0/6,0	
				km/h	7,0/8,0	
	5.2	Velocità di sollevamento, con/senza carico		m/s	0,20/0,36	
	5.3	Velocità di discesa, con/senza carico		m/s	0,45/0,45	
	5.4	Velocità estensione, con/senza carico		m/s	0,15/0,15	
	5.8	Pendenza superabile, con/senza carico ¹⁾		%	8/10	
5.9	Tempo di accelerazione (oltre 10 m)		s	5,7		
5.10	Freno di servizio			Elettromagnetico		
Motore elettrico	6.1	Potenza motore di trazione (S2 60 min)		kW	1,8	
				kW	1,8	
	6.2	Potenza motore di sollevamento (S3 15%)		kW	3,0	
	6.4	Tensione batteria, capacità nominale K _s		V/Ah	24/300	
	6.5	Peso batteria		kg	195-270	
	6.6	VDI Consumo energetico secondo il ciclo VDI		kWh/h	1,22	
Altro	8.1	Tipo di controllo motore			Variabile AC	
	8.4	Livello acustico al conducente in base a EN 12 053		dB (A)	59	

1) Misurato in base allo standard aziendale.

Dati basati su un carrello standard e batteria di piccole dimensioni.

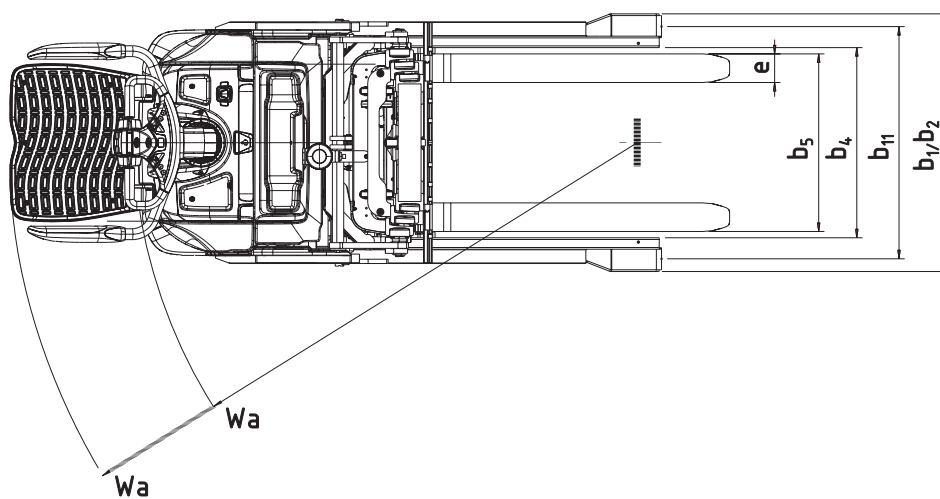
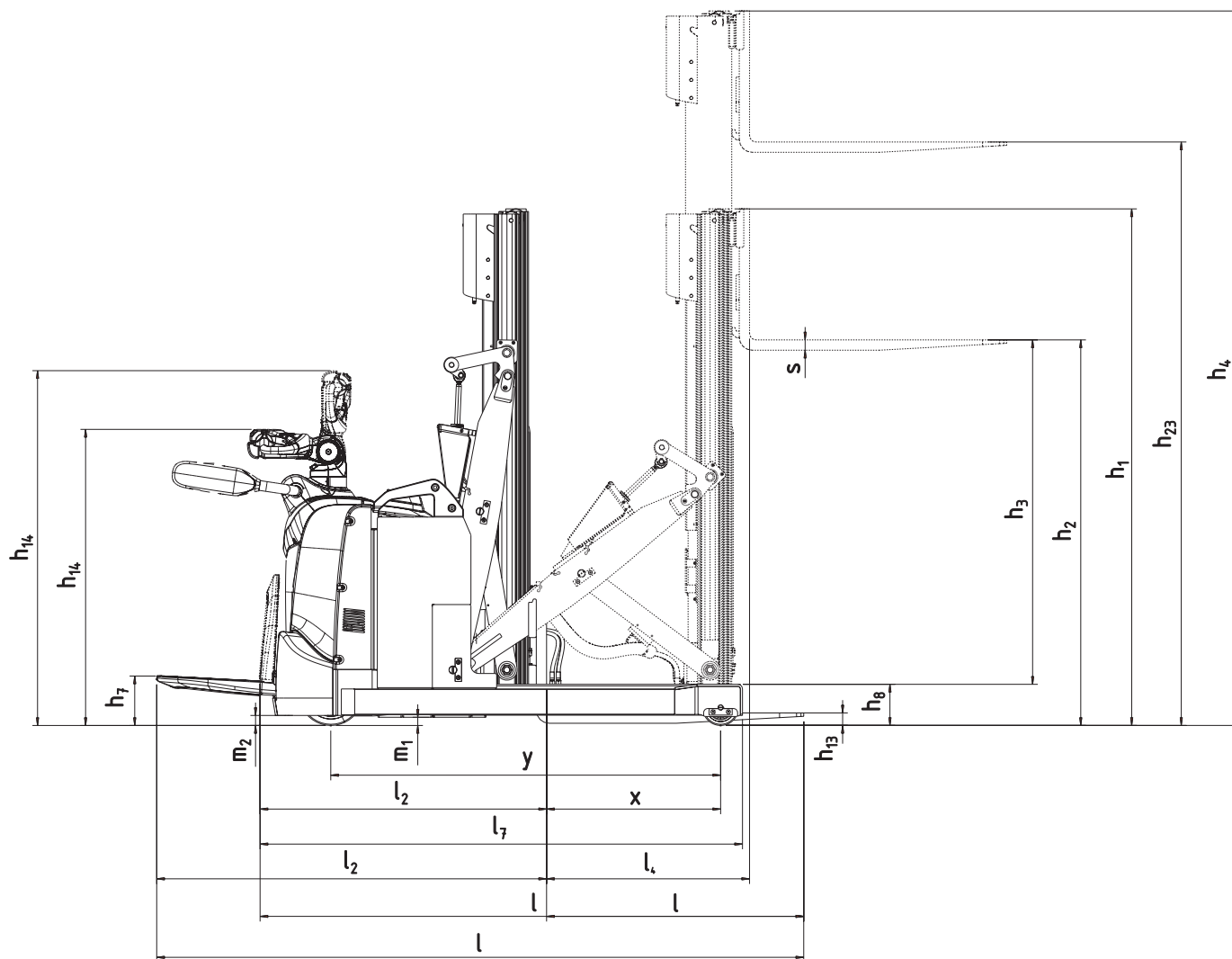
Tutti i dati sono basati sulla configurazione in tabella. Altre configurazioni possono dare altri valori.

Le prestazioni e le dimensioni del carrello sono nominali e soggette a tolleranze.

I prodotti e le specifiche tecniche Toyota Material Handling Manufacturing Sweden AB possono subire modifiche senza preavviso.

Montanti

SPE120XR			Duplex Tele Panoramico							Duplex Hi-Lo					Triplex Hi-Lo					
h_{23}	Altezza di sollevamento ($h_{13}+h_3$)	mm	2300	2450	2750	3250	3650	4100	2350	2500	2800	3300	3700	4150	3300	3700	3950	4150	4500	4800
h_3	Corsa di sollevamento	mm	2250	2400	2700	3200	3600	4050	2300	2450	2750	3250	3650	4100	3250	3650	3900	4100	4450	4750
h_1	Ingombro minimo	mm	1722	1797	1947	2197	2397	2622	1722	1797	1947	2197	2397	2622	1724	1857	1940	2007	2124	2224
h_2	Alzata libera	mm	132	132	132	132	132	132	1242	1316	1466	1716	1916	2142	1234	1366	1450	1516	1634	1734
h_4	Ingombro massimo	mm	2798	2948	3248	3748	4148	4598	2880	3030	3330	3830	4230	4680	3820	4219	4468	4669	5020	5320



Caratteristiche del carrello:

- 180°+ servosterzo elettronico
- Optimised Truck Performance
- Montante retrattile con meccanismo a pantografo
- Inclinazione montante
- Larghezza forche regolabile
- Comandi Sensilift
- Altezza del timone di guida regolabile
- Protezioni richiudibili con un solo movimento
- Click-2-Creep
- Comandi idraulici Fingertip
- Accesso tramite codice PIN
- Prestazioni programmabili individuali
- Facile accesso per la manutenzione
- Traslatore laterale e posizionatore forche (opzione)
- Toyota I_site: Sistema per gestione della flotta (opzione)
- Batteria agli ioni di litio (opzione)
- Versione celle frigo (opzione)



TP-Technical Publications, Svezia — 747303-300, versione 5, 2018-01-09
IT1MAR0659