

Elevatore elettrico a timone 1.2- 2.0 t



BT staxio

serie P

SPE120(L)

SPE140(L)

SPE160(L)

SPE200(L)



Elevatore elettrico a timone

Caratteristiche elevatori elettrici				SPE120	SPE140	SPE160	SPE200	
Identificazione	1.1	Costruttore		Toyota	Toyota	Toyota	Toyota	
	1.2	Modello		SPE120	SPE140	SPE160	SPE200	
	1.3	Alimentazione		Elettrico	Elettrico	Elettrico	Elettrico	
	1.4	Guida		A timone/uomo a bordo				
	1.5	Portata nominale	Q	kg	1200	1400	1600	2000
	1.6	Baricentro	c	mm	600	600	600	600
	1.8	Distanza schiena forche/asse ant.	x	mm	683	649	649	638
	1.9	Interasse	y	mm	1355	1355	1355	1355
	Peso	2.1	Peso del carrello, compresa la batteria		kg	1349	1489	1489
2.2		Pressione, con carico, su ruota trazione/ pivottante/rolli forche		kg	480/510/1559	820/214/1855	870/172/2047	600/559/2532
2.3		Pressione, a vuoto, su ruota trazione/ pivottante/rolli forche		kg	340/577/432	510/474/505	510/474/505	350/752/589
Ruote	3.1	Ruota trazione/pivottante/rolli forche		Friction/Vulkollan®/Vulkollan®				
	3.2	Dimensione rullo, anteriore		mm	Ø 230	Ø 230	Ø 230	Ø 230
	3.3	Dimensione ruota, posteriore		mm	Ø 85	Ø 85	Ø 85	Ø 85
	3.4	Ruote aggiuntive (dimensioni)		mm	Ø 125	Ø 125	Ø 125	Ø 125
	3.5	Ruote, numero anteriore/posteriore (x = ruote comandate)			1x+2/2 o 4	1x+2/2 o 4	1x+2/2 o 4	1x+2/2 o 4
	3.6	Carreggiata anteriore	b ₁₀	mm	585	585	585	585
	3.7	Carreggiata posteriore	b ₁₁	mm	390	390	390	390
Dimensioni	4.2	Ingombro minimo	h ₁	mm	1995	1946	1946	1946
	4.3	Alzata libera	h ₂	mm	1556	1666	1666	1566
	4.4	Sollevamento forche	h ₃	mm	4060	4060	4060	3960
		Altezza di sollevamento	h ₂₃	mm	4150	4150	4150	4050
	4.5	Ingombro massimo	h ₄	mm	4657	5056	5056	5056
	4.8	Altezza pedana abbassata da terra	h ₇	mm	190	190	190	190
	4.9	Altezza timone in posizione di guida, min./max.						
		posizione alta	h ₁₄	mm	1201/1413	1201/1413	1201/1413	1201/1413
		posizione bassa	h ₁₄	mm	1101/1313	1101/1313	1101/1313	1101/1313
	4.15	Altezza, forche abbassate	h ₁₃	mm	90	90	90	90
	4.19	Lunghezza totale						
		con pedana sollevata	l	mm	2037	2101	2101	2113
		con pedana abbassata	l	mm	2489	2563	2563	2574
	4.20	Lunghezza carrello forche escluse						
		con pedana sollevata	l ₂	mm	887	951	951	963
		con pedana abbassata	l ₂	mm	1339	1413	1413	1424
	4.21	Larghezza telaio	b ₁ /b ₂	mm	790/—	790/—	790/—	790/—
	4.22	Dimensioni forche	s/e/l	mm	70/180/1150	70/180/1150	70/180/1150	70/185/1150
	4.25	Scartamento esterno forche	b ₅	mm	570	570	570	575
	4.32	Luce da terra, centro dell'interasse	m ₂	mm	27,5	27,5	27,5	27,5
4.33	Corridoio di stivaggio per pallet 1000x1200 trasversale							
	con pedana sollevata	A _{st}	mm	2541	2563	2563	2570	
	con pedana abbassata	A _{st}	mm	2990	3012	3012	3019	
4.34	Corridoio di stivaggio per pallet 800x1200 nel senso della lunghezza							
	con pedana sollevata	A _{st}	mm	2435	2462	2462	2471	
	con pedana abbassata	A _{st}	mm	2884	2911	2911	2920	
4.35	Raggio di sterzata							
	con pedana sollevata	W _a	mm	1581	1581	1581	1581	
	con pedana abbassata	W _a	mm	2030	2030	2030	2030	
Dati sulle prestazioni	5.1	Velocità di trazione, con/senza carico						
		versione 6 km/h	km/h	6,0/6,0	6,0/6,0	6,0/6,0	6,0/6,0	
		versione 8 km/h	km/h	7,0/8,0	7,0/8,0	7,0/8,0	—	
		versione 10 km/h	km/h	—	9,0/10,0	9,0/10,0	—	
	5.2	Velocità di sollevamento, con/senza carico	m/s	0,20/0,36	0,17/0,33	0,15/0,31	0,13/0,24	
	5.3	Velocità di discesa, con/senza carico	m/s	0,45/0,45	0,45/0,45	0,45/0,45	0,38/0,45	
5.8	Pendenza superabile, con/senza carico ¹⁾	%	8/12	8/12	8/12	8/12		
5.9	Freno di servizio	s	5,2	5,3	5,5	6,6		
5.10	Service brake			Elettromeccanico	Elettromeccanico	Elettromeccanico	Elettromeccanico	
Motore elettrico	6.1	Potenza motore di trazione S2 60 min						
		versione 6 km/h	kW	1,8	1,8	1,8	1,8	
		versione 8 km/h	kW	1,8	1,8	1,8	—	
		versione 10 km/h	kW	—	2,5	2,5	—	
	6.2	Potenza motore di sollevamento a S3 15%	kW	3	3	3	3	
	6.4	Tensione batteria, capacità nominale K _s	V/Ah	24/300	24/300	24/300	24/300	
6.5	Peso batteria	kg	195-270	195-270	195-270	195-270		
6.6	Acc. consumo energetico nel ciclo VDI	kWh/h	1,04	1,06	1,07	1,06		
Altri	8.1	Tipo di controllo motore		Variabile AC	Variabile AC	Variabile AC	Variabile AC	
	8.4	Livello acustico al conducente in base a EN 12 053	dB (A)	66	66	66	67	

1) Misurata sulla base degli standard della casa madre.

I dati si riferiscono alla configurazione con carello standard e vano batteria piccolo.

Tutti i dati sono basati sulla configurazione in tabella. Altre configurazioni possono dare altri valori.

Le prestazioni e le dimensioni del carrello sono nominali e soggette a tolleranze.

Toyota Material Handling Manufacturing Svezia e le specifiche sono soggette a modifiche senza preavviso.

Caratteristiche in funzione del vano batteria

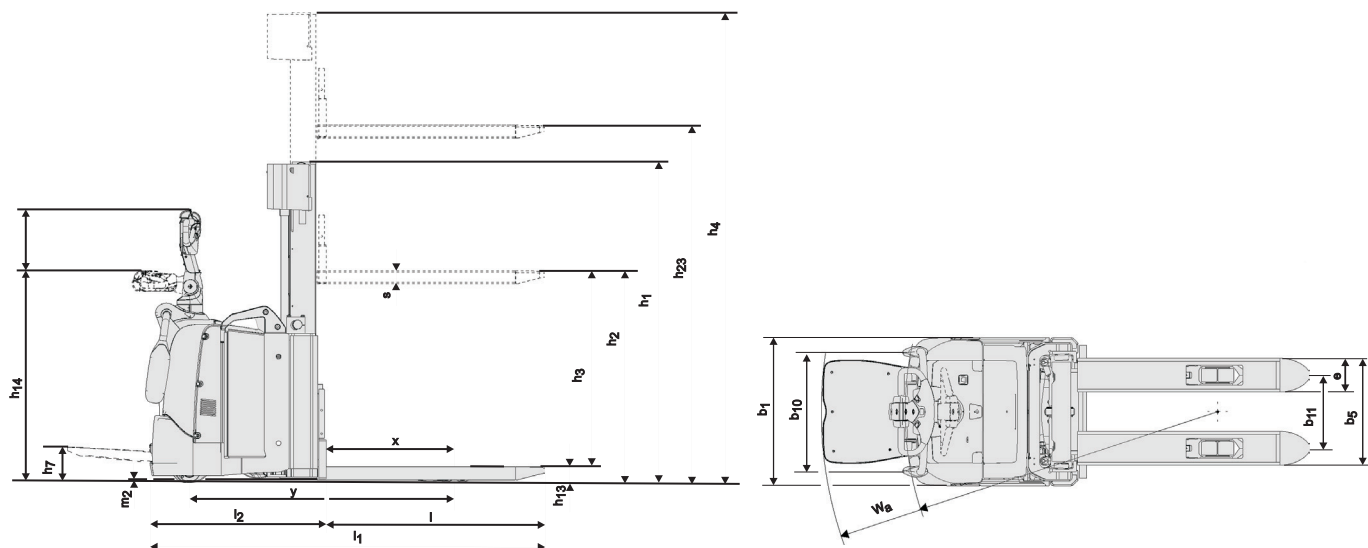
Dimensioni		Batteria		SPE120				SPE140				SPE160				SPE200			
				Dall'alto		Laterale		Dall'alto		Laterale		Dall'alto		Laterale		Dall'alto		Laterale	
				P	G*	P	G*	P	G*	P	G*	P	G*	P	G*	P	G*	P	G*
1.9	Interasse	y	mm	1355	1452	1355	1452	1355	1452	1355	1452	1355	1452	1355	1452	1355	1452	1355	1452
4.19	Lunghezza totale																		
	con pedana sollevata	l_1	mm	2037	2136	2036	2136	2101	2198	2101	2198	2101	2198	2101	2198	2113	2210	2113	2210
	con pedana abbassata	l_1	mm	2489	2586	2489	2586	2563	2660	2563	2660	2563	2660	2563	2660	2574	2671	2574	2671
4.20	Lunghezza carrello forche escluse																		
	con pedana sollevata	l_2	mm	887	986	886	986	951	1048	951	1048	951	1048	951	1048	963	1060	963	1060
	con pedana abbassata	l_2	mm	1339	1436	1339	1436	1413	1510	1413	1510	1413	1510	1413	1510	1424	1521	1424	1521
4.33	Corridoio di stivaggio per pallet 1000x1200 trasversale																		
	con pedana sollevata	A_{st}	mm	2541	2637	2541	2637	2563	2659	2563	2659	2563	2659	2563	2659	2570	2666	2570	3174
	con pedana abbassata	A_{st}	mm	2990	3086	2990	3086	3012	3108	3012	3108	3012	3108	3012	3108	3019	3115	3019	3115
4.34	Corridoio di stivaggio per pallet 800x1200 nel senso della lunghezza																		
	con pedana sollevata	A_{st}	mm	2435	2531	2435	2531	2462	2558	2462	2558	2462	2558	2462	2558	2471	2567	2471	2567
	con pedana abbassata	A_{st}	mm	2884	2980	2884	2980	2911	3007	2911	3007	2911	3007	2911	3007	2920	3016	2920	3016
4.35	Raggio di sterzata																		
	con pedana sollevata	W_a	mm	1581	1677	1581	1677	1581	1677	1581	1677	1581	1677	1581	1677	1581	1677	1581	1677
	con pedana abbassata	W_a	mm	2030	2126	2030	2126	2030	2126	2030	2126	2030	2126	2030	2126	2030	2126	2030	2126
6.4	Tensione batteria, capacità nominale K_5		V/Ah	24/300	24/500	24/300	24/500	24/300	24/500	24/300	24/500	24/300	24/500	24/300	24/500	24/300	24/500	24/300	24/500
6.5	Peso batteria		kg	195-310	345-405	195-300	345-405	195-310	345-405	195-310	345-405	195-310	345-405	195-310	345-405	195-310	345-405	195-310	345-405

* Le dimensioni del telaio con batteria DIN sono uguali a quelle con batteria di massima capacità

Montanti

Montanti			Duplex SAL Panoramico					Duplex GAL					Triplex GAL									
SPE120	h_{23}	Altezza sollevamento ($h_{13}+h_3$)	mm	2350	2800	3300	3700	4150	2350	2500	2800	3300	3700	4150	3300	3700	3950	4150	4500	4800	5400	6000
	h_3	Sollevamento forche	mm	2260	2710	3210	3610	4060	2260	2410	2710	3210	3610	4060	3210	3610	3860	4060	4410	4710	—	—
	h_1	Ingombro minimo	mm	1710	1935	2185	2385	2610	1710	1785	1935	2185	2385	2610	1712	1845	1928	1995	2112	2212	—	—
	h_2	Alzata libera, da terra alle forche	mm	172	172	172	172	172	1282	1356	1506	1756	1956	2182	1274	1406	1490	1556	1674	1774	—	—
	h_4	Ingombro massimo	mm	2827	3277	3777	4177	4627	2868	3018	3318	3818	4218	4660	3808	4207	4456	4657	5008	5308	—	—
SPE140	h_{23}	Altezza sollevamento ($h_{13}+h_3$)	mm	2350	2800	3300	3700	4150	2350	2500	2800	3300	3700	4150	3300	3700	3950	4150	4500	4800	5400	6000
	h_3	Sollevamento forche	mm	2260	2710	3210	3610	4060	2260	2410	2710	3210	3610	4060	3210	3610	3860	4060	4410	4710	5310	—
	h_1	Ingombro minimo	mm	1737	1962	2212	2412	2637	1736	1811	1961	2211	2411	2636	1662	1796	1879	1946	2062	2162	2362	—
	h_2	Alzata libera, da terra alle forche	mm	—	—	—	—	—	1256	1332	1482	1732	1932	2156	1194	1328	1410	1478	1594	1694	1894	—
	h_4	Ingombro massimo	mm	2892	3342	3842	4242	4692	2891	3041	3341	3841	4241	4691	3816	4218	4467	4668	5016	5316	5916	—
SPE160	h_{23}	Altezza sollevamento ($h_{13}+h_3$)	mm	2350	2800	3300	3700	4150	2350	2500	2800	3300	3700	4150	3300	3700	3950	4150	4500	4800	5400	6000
	h_3	Sollevamento forche	mm	2260	2710	3210	3610	4060	2260	2410	2710	3210	3610	4060	3210	3610	3860	4060	4410	4710	5310	5910
	h_1	Ingombro minimo	mm	1737	1962	2212	2412	2637	1736	1811	1961	2211	2411	2636	1662	1796	1879	1946	2062	2162	2362	2562
	h_2	Alzata libera, da terra alle forche	mm	—	—	—	—	—	1256	1332	1482	1732	1932	2156	1194	1328	1410	1478	1594	1694	1894	2096
	h_4	Ingombro massimo	mm	2892	3342	3842	4242	4692	2891	3041	3341	3841	4241	4691	3816	4218	4467	4668	5016	5316	5916	6520

Montanti			Duplex SAL Panoramico					Duplex GAL					Triplex GAL					
SPE200	h_{23}	Altezza sollevamento ($h_{13}+h_3$)	mm	2150	2600	3100	3500	3950	2150	2300	2600	3100	3500	3950	3200	3600	3850	4050
	h_3	Sollevamento forche	mm	2060	2510	3010	3410	3860	2060	2210	2510	3010	3410	3860	3110	3510	3760	3960
	h_1	Ingombro minimo	mm	1737	1962	2212	2412	2637	1737	1812	1962	2212	2412	2637	1662	1796	1879	1946
	h_2	Alzata libera, da terra alle forche	mm	—	—	—	—	—	1156	1232	1382	1632	1832	2056	1094	1228	1310	1378
	h_4	Ingombro massimo	mm	2792	3242	3742	4142	4592	2792	2942	3242	3742	4142	4592	3816	4218	4467	4668



Elevatore elettrico a timone con basamento elevabile

Caratteristiche elevatori elettrici				SPE120L	SPE140L	SPE160L	SPE200L	
Identificazione	1.1	Costruttore		Toyota	Toyota	Toyota	Toyota	
	1.2	Modello		SPE120L	SPE140L	SPE160L	SPE200L	
	1.3	Alimentazione		Elettrico	Elettrico	Elettrico	Elettrico	
	1.4	Guida		A timone/uomo a bordo				
	1.5	Portata nominale	Q	kg	1200	1400	1600	2000
		Capacità braccio di supporto	Q	kg	2000	2000	2000	2000
	1.6	Baricentro	c	mm	600	600	600	600
	1.8	Distanza schiena forche/asse ant. bracci di supporto sollevate bracci di supporto abbassate	x	mm	694 725	661 692	661 692	644 675
	1.9	Interasse bracci di supporto sollevate bracci di supporto abbassate	y	mm	1408 1439	1408 1439	1408 1439	1408 1439
Peso	2.1	Peso del carrello, compresa la batteria		kg	1349	1489	1489	1691
	2.2	Pressione, con carico, su ruota trazione/pivottante/rulli forche		kg	680/249/1620	820/143/1926	870/94/2125	680/384/2627
	2.3	Pressione, a vuoto, su ruota trazione/pivottante/rulli forche		kg	400/496/453	510/450/529	510/529/450	400/676/615
Ruote	3.1	Ruota trazione/pivottante/rulli forche		Polyurethane				
	3.2	Dimensione rullo, anteriore		mm	Ø 230	Ø 230	Ø 230	Ø 230
	3.3	Dimensione ruota, posteriore		mm	Ø 85	Ø 85	Ø 85	Ø 85
	3.4	Ruote aggiuntive (dimensioni)		mm	Ø 125	Ø 125	Ø 125	Ø 125
	3.5	Ruote, numero anteriore/posteriore (x = ruote comandate)			1x+2/2 o 4	1x+2/2 o 4	1x+2/2 o 4	1x+2/2 o 4
	3.6	Carreggiata anteriore	b ₁₀	mm	585	585	585	585
	3.7	Carreggiata posteriore	b ₁₁	mm	390	390	390	390
Dimensioni	4.2	Ingombro minimo	h ₁	mm	1995	1946	1946	1946
	4.3	Alzata libera	h ₂	mm	1556	1478	1478	1378
	4.4	Sollevamento forche Altezza di sollevamento	h ₃	mm	4060	4060	4060	3960
			h ₂₃	mm	4150	4150	4150	4050
	4.5	Ingombro massimo	h ₄	mm	4657	4668	4668	4668
	4.6	Sollevamento iniziale	h ₅	mm	120	120	120	120
	4.8	Altezza pedana abbassata da terra	h ₇	mm	190	190	190	190
	4.9	Altezza timone in posizione di guida, min./max. posizione alta posizione bassa	h ₁₄	mm	1201/1413 1101/1313	1201/1413 1101/1313	1201/1413 1101/1313	1201/1413 1101/1313
	4.15	Altezza, forche abbassate	h ₁₃	mm	90	90	90	90
	4.19	Lunghezza totale con pedana sollevata con pedana abbassata	l ₁	mm	2085 2532	2106 2565	2106 2565	2129 2577
	4.20	Lunghezza carrello forche escluse con pedana sollevata con pedana abbassata	l ₂	mm	935 1382	956 1415	956 1415	979 1427
	4.21	Larghezza telaio	b ₁ /b ₂	mm	790/—	790/—	790/—	850/—
	4.22	Dimensioni forche	s/e/l	mm	70/180/1150	70/180/1150	70/180/1150	70/185/1150
	4.25	Scartamento esterno forche	b ₅	mm	570	570	570	575
	4.32	Luce da terra, centro dell'interasse	m ₂	mm	19,5	19,5	19,5	19,5
	4.33	Corridoio di stivaggio per pallet 1000x1200 trasversale con pedana sollevata con pedana abbassata	A _{st}	mm	2619 3068	2639 3088	2639 3088	2650 3099
	4.34	Corridoio di stivaggio per pallet 800x1200 nel senso della lunghezza con pedana sollevata con pedana abbassata	A _{st}	mm	2510 2959	2536 2985	2536 2985	2550 2999
	4.35	Raggio di sterzata con pedana sollevata con pedana abbassata	W _a	mm	1665 2114	1665 2114	1665 2114	1665 2114
	Dati sulle prestazioni	5.1	Velocità di trazione, con/senza carico versione 6 km/h versione 8 km/h versione 10 km/h		km/h	6,0/6,0 7,0/8,0 —	6,0/6,0 7,0/8,0 9,0/10,0	6,0/6,0 7,0/8,0 9,0/10,0
5.2		Velocità di sollevamento, con/senza carico		m/s	0,20/0,36	0,17/0,33	0,15/0,31	0,13/0,24
5.3		Velocità di discesa, con/senza carico		m/s	0,45/0,45	0,45/0,45	0,45/0,45	0,38/0,45
5.8		Pendenza superabile, con/senza carico ¹⁾		%	8/12	8/12	8/12	8/12
5.9		Freno di servizio		s	5,2	5,3	5,5	6,6
5.10		Freno di servizio			Elettromeccanico	Elettromeccanico	Elettromeccanico	Elettromeccanico
Motore elettrico	6.1	Potenza motore di trazione S2 60 min versione 6 km/h versione 8 km/h versione 10 km/h		kW	1,8 1,8 —	1,8 1,8 2,5	1,8 1,8 2,5	1,8 — —
	6.2	Potenza motore di sollevamento a S3 15%		kW	3	3	3	3
	6.4	Tensione batteria, capacità nominale K _s		V/Ah	24/300	24/300	24/300	24/300
	6.5	Peso batteria		kg	195-270	195-270	195-270	195-270
	6.6	Acc. consumo energetico nel ciclo VDI		kWh/h	1,04	1,06	1,07	1,06
	Altri	8.1	Tipo di controllo motore			Variabile AC	Variabile AC	Variabile AC
8.4		Livello acustico al conducente in base a EN 12 053		dB (A)	66	66	66	67

1) Misurata sulla base degli standard della casa madre.

I dati si riferiscono alla configurazione con carrello standard e vano batteria piccolo.

Tutti i dati sono basati sulla configurazione in tabella. Altre configurazioni possono dare altri valori.

Le prestazioni e le dimensioni del carrello sono nominali e soggette a tolleranze.

I prodotti e le specifiche tecniche possono subire modifiche senza preavviso.

Caratteristiche in funzione del vano batteria

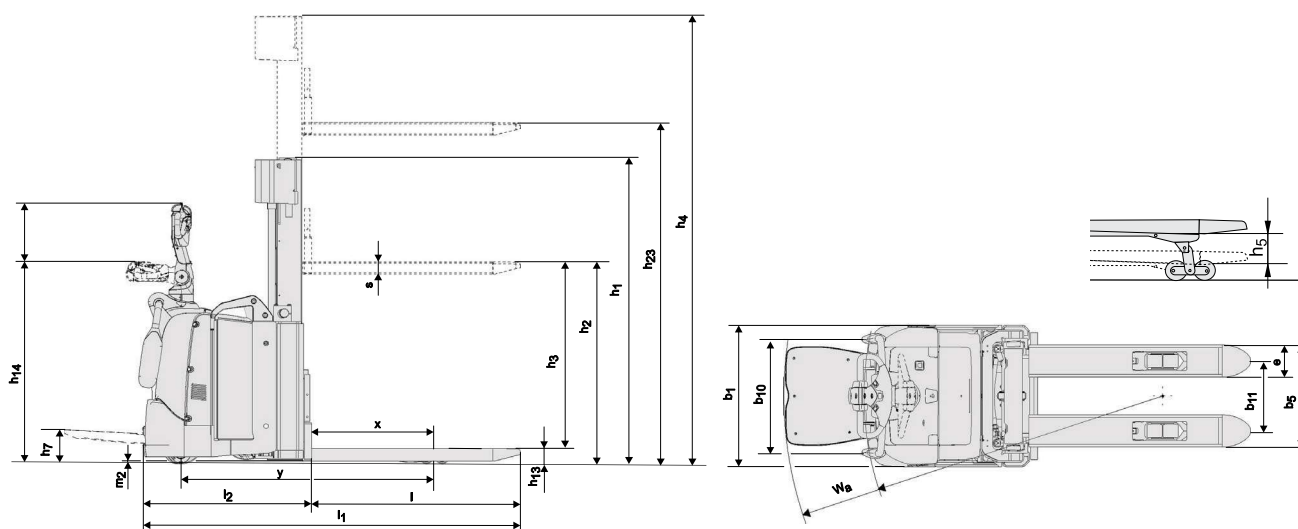
Dimensioni		Batteria		SPE120L				SPE140L				SPE160L				SPE200L			
				Dall'alto		Laterale		Dall'alto		Laterale		Dall'alto		Laterale		Dall'alto		Laterale	
				P	G*	P	G*	P	G*	P	G*	P	G*	P	G*	P	G*	P	G*
1.9	Interasse																		
	bracci di supporto sollevate	y	mm	1408	1505	1408	1505	1408	1505	1408	1505	1408	1505	1408	1505	1408	1505	1408	1505
	bracci di supporto abbassate	y	mm	1439	1536	1436	1536	1439	1536	1439	1536	1439	1536	1439	1536	1439	1536	1439	1536
4.19	Lunghezza totale																		
	con pedana sollevata	l_1	mm	2085	2181	2085	2181	2106	2203	2106	2203	2106	2203	2106	2203	2129	2226	2129	2226
	con pedana abbassata	l_1	mm	2532	2631	2532	2631	2565	2665	2565	2665	2565	2665	2565	2665	2577	2674	2577	2674
4.20	Lunghezza carrello forche escluse																		
	con pedana sollevata	l_2	mm	935	1031	935	1031	956	1053	956	1053	956	1053	956	1053	979	1076	979	1076
	con pedana abbassata	l_2	mm	1382	1481	1382	1481	1415	1515	1415	1515	1415	1515	1415	1515	1427	1524	1427	1524
4.33	Corridoio di stivaggio per pallet 1000x1200 trasversale																		
	con pedana sollevata	A_{st}	mm	2619	2715	2619	2715	2639	2735	2639	2735	2639	2735	2639	2735	2650	2746	2650	2746
	con pedana abbassata	A_{st}	mm	3068	3165	3068	3165	3088	3185	3088	3185	3088	3185	3088	3185	3099	3196	3099	3196
4.34	Corridoio di stivaggio per pallet 800x1200 nel senso della lunghezza																		
	con pedana sollevata	A_{st}	mm	2510	2606	2510	2606	2536	2632	2536	2632	2536	2632	2536	2632	2550	2646	2550	2646
	con pedana abbassata	A_{st}	mm	2959	3056	2959	3056	2985	3082	2985	3082	2985	3082	2985	3082	2999	3096	2999	3096
4.35	Raggio di sterzata																		
	con pedana sollevata	W_a	mm	1665	1761	1665	1761	1665	1761	1665	1761	1665	1761	1665	1761	1665	1761	1665	1761
	con pedana abbassata	W_a	mm	2114	2211	2114	2211	2114	2211	2114	2211	2114	2211	2114	2211	2114	2211	2114	2211
6.4	Tensione batteria, capacità nominale K_5		V/Ah	24/300	24/500	24/300	24/500	24/300	24/500	24/300	24/500	24/300	24/500	24/300	24/500	24/300	24/500	24/300	24/500
6.5	Peso batteria		kg	195-310	345-405	195-300	345-405	195-310	345-405	195-310	345-405	195-310	345-405	195-310	345-405	195-310	345-405	195-310	345-405

* Le dimensioni del telaio con batteria DIN sono uguali a quelle con batteria di massima capacità

Montanti

Montanti				Duplex SAL Panoramico					Duplex GAL					Triplex GAL									
SPE120L	h_{23}	Altezza sollevamento ($h_{13}+h_3$)	mm	2350	2800	3300	3700	4150	1950	2350	2500	2800	3300	3700	4150	3300	3700	3950	4150	4500	4800	—	—
	h_3	Sollevamento forche	mm	2260	2710	3210	3610	4060	1860	2260	2410	2710	3210	3610	4060	3210	3610	3860	4060	4410	4710	—	—
	h_1	Ingombro minimo	mm	1718	1943	2193	2393	2618	1518	1718	1793	1943	2193	2393	2618	1737	1870	1870	2020	2137	2237	—	—
	h_2	Alzata libera, da terra alle forche	mm	172	172	172	172	172	1082	1282	1356	1506	1756	1956	2182	1274	1406	1490	1556	1674	1774	—	—
	h_4	Ingombro massimo	mm	2827	3277	3777	4177	4627	2468	2868	3018	3318	3818	4218	4660	3808	4207	4456	4657	5008	5308	—	—
SPE140L	h_{23}	Altezza sollevamento ($h_{13}+h_3$)	mm	2350	2800	3300	3700	4150	—	2350	2500	2800	3300	3700	4150	3300	3700	3950	4150	4500	4800	5400	—
	h_3	Sollevamento forche	mm	2260	2710	3210	3610	4060	—	2260	2410	2710	3210	3610	4060	3210	3610	3860	4060	4410	4710	5310	—
	h_1	Ingombro minimo	mm	1744	1969	2219	2419	2644	—	1743	1818	1968	2218	2418	2643	1671	1805	1888	1955	2071	2171	2371	—
	h_2	Alzata libera, da terra alle forche	mm	—	—	—	—	—	—	1256	1332	1482	1732	1932	2156	1194	1328	1410	1478	1594	1694	1894	—
	h_4	Ingombro massimo	mm	2892	3342	3842	4242	4692	—	2891	3041	3341	3841	4241	4691	3816	4218	4467	4668	5016	5316	5916	—
SPE160L	h_{23}	Altezza sollevamento ($h_{13}+h_3$)	mm	2350	2800	3300	3700	4150	1950	2350	2500	2800	3300	3700	4150	3300	3700	3950	4150	4500	4800	5400	6000
	h_3	Sollevamento forche	mm	2260	2710	3210	3610	4060	1860	2260	2410	2710	3210	3610	4060	3210	3610	3860	4060	4410	4710	5310	5910
	h_1	Ingombro minimo	mm	1744	1969	2219	2419	2644	1543	1743	1818	1968	2218	2418	2643	1671	1805	1888	1955	2071	2171	2371	2571
	h_2	Alzata libera, da terra alle forche	mm	—	—	—	—	—	1056	1256	1332	1482	1732	1932	2156	1194	1328	1410	1478	1594	1694	1894	2096
	h_4	Ingombro massimo	mm	2892	3342	3842	4242	4692	2491	2891	3041	3341	3841	4241	4691	3816	4218	4467	4668	5016	5316	5916	6520

Montanti				Duplex SAL Panoramico					Duplex GAL					Triplex GAL									
SPE200L	h_{23}	Altezza sollevamento ($h_{13}+h_3$)	mm	2150	2600	3100	3500	3950	2150	2300	2600	3100	3500	3950	3200	3600	3850	4050	4400				
	h_3	Sollevamento forche	mm	2060	2510	3010	3410	3860	2060	2210	2510	3010	3410	3860	3110	3510	3760	3960	4310				
	h_1	Ingombro minimo	mm	1744	1969	2219	2419	2644	1744	1819	1969	2219	2419	2644	1671	1805	1888	1955	2071				
	h_2	Alzata libera, da terra alle forche	mm	—	—	—	—	—	1156	1232	1382	1632	1832	2056	1094	1228	1310	1378	1494				
	h_4	Ingombro massimo	mm	2792	3242	3742	4142	4592	2792	2942	3242	3742	4142	4592	3816	4218	4467	4668	5016				



Caratteristiche carrello:

- Sistema BT Powerdrive
- Optimized Truck Performance
- Comandi idraulici Fingertip
- Impianto frenante elettronico
- Controllo elettronico della velocità
- Sicurezza per l'operatore
- Vani porta oggetti
- Spegnimento automatico
- Prestazioni programmabili
- Facile accesso per la manutenzione
- Comandi Sensilift
- Toyota I_site: Sistema per gestione della flotta (opzione)
- Olio per basse temperature (opzione)



TP-Technical Publications, Sweden — 746917-300, version 7, 2017-11-02
IT1MAR0603