

Carrello retrattile 1.4 -1.6 t

BT reflex

serie N

RRE140HN

RRE160HN



Carrello retrattile

Identificazione	1.1	Costruttore			Toyota	Toyota	
	1.2	Modello			RRE140HN	RRE160HN	
	1.3	Alimentazione			Elettrico	Elettrico	
	1.4	Guida			Seduto	Seduto	
	1.5	Portata nominale	Q	kg	1400	1600	
	1.6	Baricentro	c	mm	600	600	
	1.8	Distanza schiena forche/asse ruote di carico	x	mm	341 *)	341 *)	
	1.9	Interasse	y	mm	1342	1342	
	Peso	2.1	Peso del carrello, compresa la batteria		kg	3190	3190
2.3		Carico assi, montante retratto, a vuoto, ruota trazione/bracci di supporto		kg	1953/1237	1953/1237	
2.4		Carico assi, montante esteso, con carico, ruota trazione/bracci di supporto		kg	575/4011	453/4332	
2.5		Carico assi, montante retratto, con carico, ruota trazione/bracci di supporto		kg	1627/2960	1568/3219	
Ruote		3.1	Ruota trazione/bracci di supporto			Poliuretano	Poliuretano
	3.2	Dimensione ruota, anteriore		mm	ø343x140	ø343x140	
	3.3	Dimensione ruota, posteriore		mm	ø250x85	ø250x85	
	3.5	Ruote, numero anteriore/posteriore (x = ruote comandate)			1x / 2	1x / 2	
	3.7	Carreggiata posteriore	b ₁₁	mm	988	988	
	Dimensioni	4.1	Brandeggio avanti/indietro	α/β	deg	-2°/4° *)	-2°/4° *)
		4.2	Ingombro minimo	h ₁	mm	2887 *)	2887 *)
4.3		Alzata libera	h ₂	mm	2403 *)	2403 *)	
4.4		Corsa di sollevamento	h ₃	mm	6945 *)	6945 *)	
		Altezza di sollevamento	h ₂₃	mm	7000 *)	7000 *)	
4.5		Ingombro massimo	h ₄	mm	7540 *)	7540 *)	
4.7		Altezza tettuccio	h ₆	mm	2198	2198	
4.8		Altezza sedile da terra	h ₇	mm	1136	1136	
4.10		Altezza bracci di supporto	h ₈	mm	270	270	
4.15		Altezza, forche abbassate	h ₁₃	mm	55	55	
4.19		Lunghezza totale	l ₁	mm	2413	2413	
4.20		Lunghezza carrello forche escluse	l ₂	mm	1263	1263	
4.21		Larghezza telaio	b ₁	mm	1120	1120	
4.22		Dimensioni forche	s/e/l	mm	40/100/1150 *)	40/100/1150 *)	
4.23		Carrellino portaforche ISO 2328, classe/tipo A, B			2A	2A	
4.24		Larghezza carrellino portaforche	b ₃	mm	819	819	
4.25		Scartamento esterno forche	b ₅	mm	252-698	252-698	
4.26		Distanza tra i bracci di supporto	b ₄	mm	900	900	
4.28		Estensione del montante	l ₄	mm	503 *)	503 *)	
4.31		Luce da terra, con carico, sotto al montante	m ₁	mm	68	68	
4.32		Luce da terra, al centro dell'interasse ¹⁾	m ₂	mm	74	74	
4.34.1		Corridoio di stivaggio per pallet 1000x1200 trasversale	A _{st}	mm	2695	2695	
4.34.2		Corridoio di stivaggio per pallet 800x1200 nel senso della lunghezza	A _{st}	mm	2751	2751	
4.35	Raggio di sterzata	W _a	mm	1604	1604		
4.37	Lunghezza del basamento	l ₇	mm	1747	1747		
Dati sulle prestazioni	5.1	Velocità di trazione, con/senza carico		km/h	10/11	10/11	
	5.1	Velocità di trazione, con/senza carico (versione ad alta velocità)		km/h	10/14	10/14	
	5.2	Velocità di sollevamento, con/senza carico		m/s	0,38/0,68	0,36/0,68	
	5.2	Velocità di sollevamento, con/senza carico (versione ad alta velocità)		m/s	0,57/0,92	0,52/0,92	
	5.3	Velocità di discesa, con/senza carico		m/s	0,55/0,59	0,55/0,59	
	5.4	Velocità di estensione, con/senza carico		m/s	0,20/0,28	0,20/0,28	
	5.8	Max pendenza superabile, con/senza carico ²⁾		%	10/15	10/15	
	5.9	Tempo di accelerazione, con/senza carico (su 10 m)		s	4,9/4,6	5,0/4,6	
	5.9	Tempo di accelerazione, con/senza carico (su 10 m) (versione ad alta velocità)		s	4,9/4,6	5,0/4,6	
	5.10	Freno di servizio			Elettrico	Elettrico	
Motore elettrico	6.1	Potenza motore di trazione S2 60 min		kW	9	9	
	6.2	Potenza motore di sollevamento S3 15%		kW	11.0	11.0	
	6.2	Potenza motore di sollevamento S3 15% (versione ad alta velocità)		kW	15.0	15.0	
	6.4	Tensione batteria, capacità nominale	K ₅	V/Ah	48/310 *)	48/310 *)	
	6.5	Peso batteria		kg	510	510	
	6.6	Consumo energetico secondo EN16796:2016		kWh/h	-	2.46	
	6.7	Ciclo produttività		t/h	-	66.5	
	6.8	Consumo energetico rispetto alla produttività		kWh/h	-	2.58	
Varie	8.1	Tipo di controllo motore			Variabile AC	Variabile AC	
	8.4	Livello di rumorosità all'orecchio dell'operatore in base a EN 12 053		dB(A)	64	64	

1) 15 mm sotto i tamponi antiribaltamento.

2) Misurata secondo gli standard aziendali.

*) Ulteriori alternative disponibili.

Tutti i dati sono basati sulla configurazione in tabella. Altre configurazioni possono dare altri valori.

Le prestazioni e le dimensioni del carrello sono nominali e soggette a tolleranze.

I prodotti e le specifiche tecniche di Toyota Material Handling possono subire modifiche senza preavviso.

Caratteristiche del vano batteria

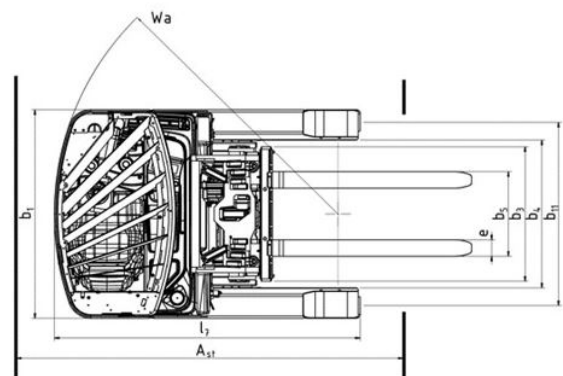
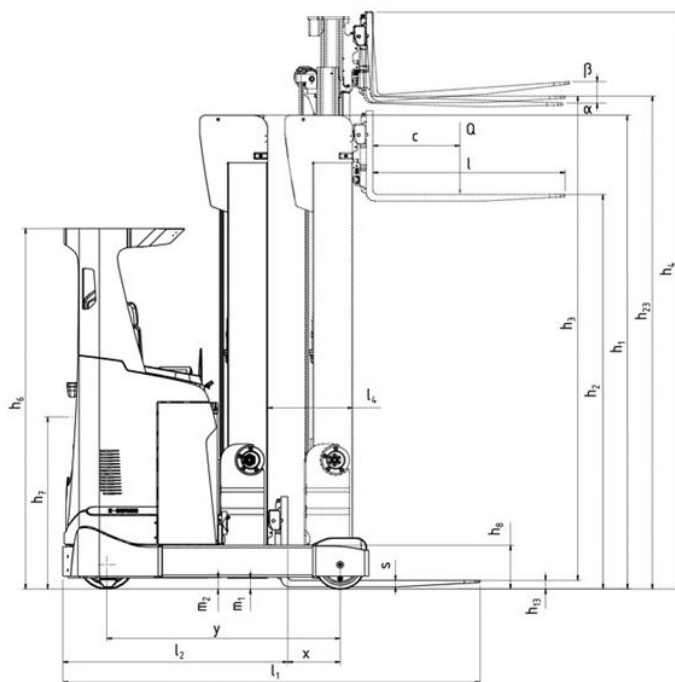
Dimensioni				RRE140HN			RRE160HN		
	Profondità del vano batteria		mm	275	347	419	275	347	419
1.8	Distanza schiena forche/asse ruote di carico	x	mm	341 ¹⁾	269 ¹⁾	190	341 ¹⁾	269 ¹⁾	190
4.20	Lunghezza carrello forche escluse	l_2	mm	1263 ²⁾	1335 ²⁾	1425	1263 ²⁾	1335 ²⁾	1425
4.34.1	Corridoio di stivaggio per pallet 1000x1200 trasversale	A_{st}	mm	2695 ²⁾	2750 ²⁾	2812	2695 ²⁾	2750 ²⁾	2812
4.34.2	Corridoio di stivaggio per pallet 800x1200 nel senso della lunghezza	A_{st}	mm	2751 ²⁾	2817 ²⁾	2890	2751 ²⁾	2817 ²⁾	2890
4.35	Raggio di sterzata	W_a	mm	1604	1604	1604	1604	1604	1604
6.4	Tensione della batteria, capacità nominale, Piombo-acido	K_5	V/Ah	48/310	48/465	48/620	48/310	48/465	48/620
	Tensione della batteria, capacità nominale, Ioni di Litio	K_5	V/Ah	---	48/300-420	48/300-420	---	48/300-420	48/300-420
6.5	Peso della batteria, min./max.		kg	510 - 609	685 - 825	875 - 1030	510 - 609	685 - 825	875 - 1030

1) Con batteria su slitta -9 mm

2) Con batteria su slitta +9 mm

Montanti

RRE140HN/RRE160HN			Triplex Hi-Lo - A												
	Altezza di sollevamento	h_{23}	mm	4900	5400	5700	6300	7000	7250	7500	8000	8500	9000	9500	10000
4.4	Corsa di sollevamento	h_3	mm	4845	5345	5645	6245	6945	7195	7445	7945	8445	8945	9445	9945
4.2	Ingombro minimo	h_1	mm	2187	2354	2454	2654	2887	2971	3054	3221	3387	3554	3721	3887
4.3	Alzata libera	h_2	mm	1703	1871	1971	2171	2403	2487	2571	2737	2903	3071	3237	3403
4.5	Ingombro massimo	h_4	mm	5440	5941	6241	6841	7540	7792	8041	8542	9040	9541	10042	10540





TMHE-Toyota Material Handling Europe — versione 2.0, 2022-02-24 — IT1MAR0811