

Transpallet manuale 3.0 t

BT lifter

Serie L

LHM300



Transpallet manuale

Caratteristiche tecniche del carrello					LHM300
Identificazione	1.1	Costruttore			Toyota
	1.2	Modello			LHM300
	1.4	Guida			Manuale
	1.5	Portata nominale	Q	kg	3000
	1.6	Baricentro	c	mm	600
	1.8	Distanza schiena forche/asse ant.	x	mm	970 ¹⁾
	1.9	Interasse	y	mm	1185 ¹⁾
Peso	2.1	Peso del carrello		kg	105
	2.2	Pressione, con carico, su ruota trazione-pivottante/rulli bracci di supporto		kg	489/1050
	2.3	Pressione, a vuoto, su ruota trazione-pivottante/rulli bracci di supporto		kg	26/13
Ruote	3.1	Ruote sterzanti/rulli forche: Powerthane (Po), Acciaio (A), Nylon (N), Polyurethane (P), Powerfriction (Pf), Gomma (G), Gomma antistatica (Ra), Vilkkolan (Vu)			Po, S, N, R, Ra/ Vu, N,
	3.2	Dimensione rullo, anteriore			Ø 175x60
	3.3	Dimensione ruota, posteriore			Ø 85x75
	3.5	Ruote, numero anteriore/posteriore (x = ruote comandate)			2/4
	3.6	Carreggiata anteriore	b ₁₀	mm	132
	3.7	Carreggiata posteriore	b ₁₁	mm	340
Dimensioni	4.4	Sollevamento forche	h ₃	mm	115
		Altezza di sollevamento	h ₂₃	mm	200
	4.9	Altezza timone in posizione di guida	h ₁₄	mm	1220
	4.15	Altezza, forche abbasse	h ₁₃	mm	85
	4.19	Lunghezza totale	l ₁	mm	1510
	4.20	Lunghezza carrello forche escluse	l ₂	mm	365
	4.21	Larghezza telaio	b ₁	mm	520/685 ²⁾
	4.22	Dimensioni forche	s/e/l	mm	45/175/1150 ³⁾
	4.25	Scartamento esterno forche	b ₅	mm	520/685 ²⁾
	4.32	Luce da terra, centro dell'interasse	m ₂	mm	40
	4.33	Corridoio di stivaggio per pallet 1000x1200 trasversale	A _{st}	mm	1540 ¹⁾
	4.34	Corridoio di stivaggio per pallet 800x1200 nel senso della lunghezza	A _{st}	mm	1740 ¹⁾
	4.35	Raggio di sterzata	W _a	mm	1385 ¹⁾

1) Distanza con forche sollevate.

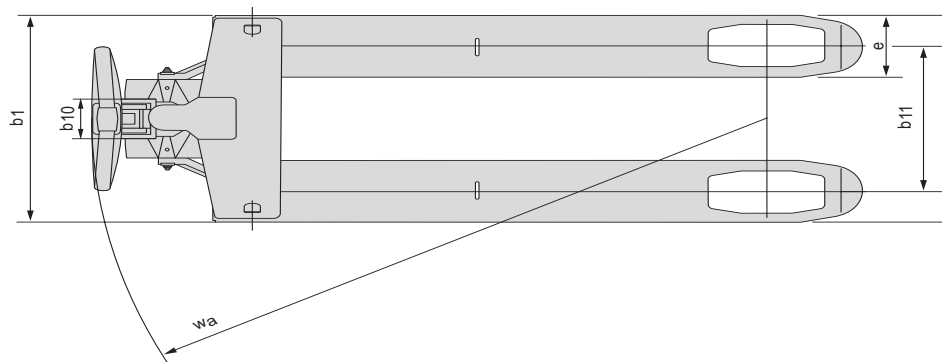
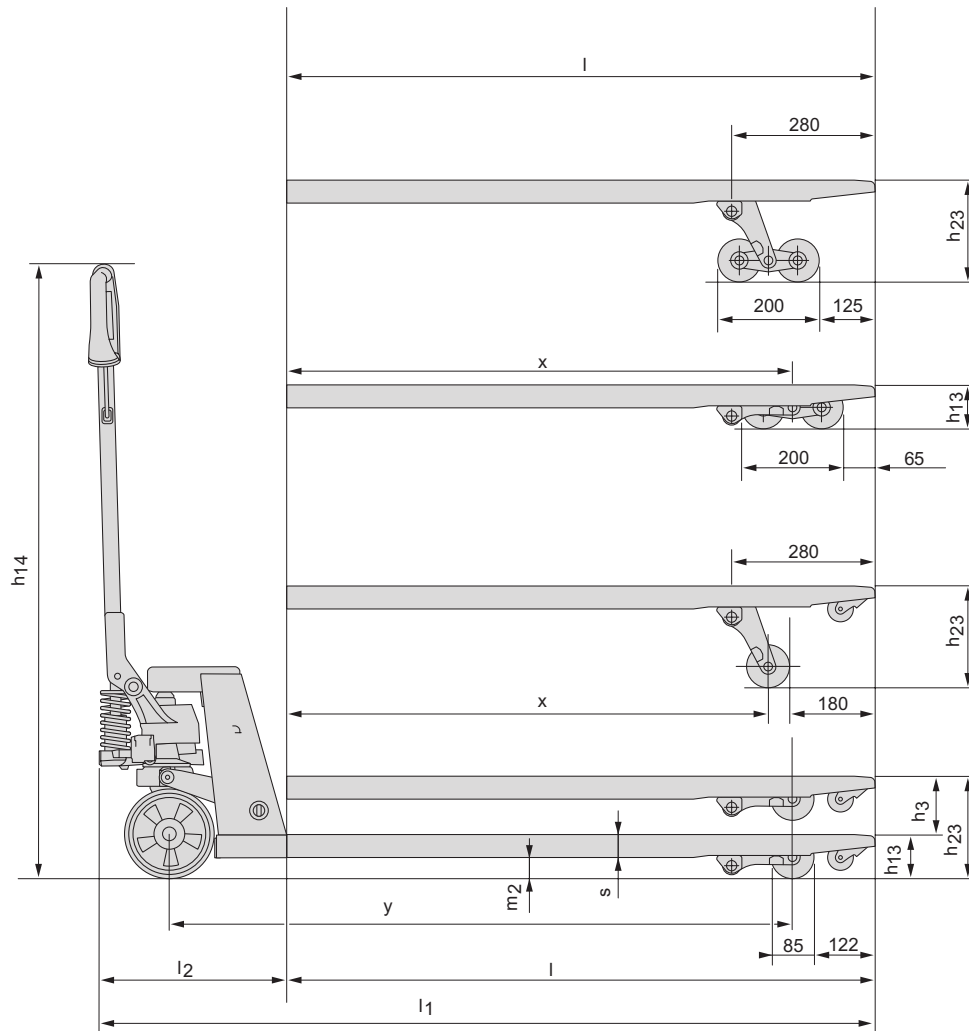
2) Altre larghezza disponibili su richiesta.

3) Forche disponibili anche con lunghezza 1220 mm. Altre lunghezze su richiesta.

Tutti i dati sono basati sulla configurazione in tabella. Altre configurazioni possono dare altri valori.

Le prestazioni e le dimensioni del carrello sono nominali e soggette a tolleranze.

I prodotti e le specifiche tecniche Toyota Material Handling Manufacturing Svezia AB possono subire modifiche senza preavviso.



Caratteristiche carrello:

- Il timone arrotondato é realizzato in materiale polimerico, ad elevata resistenza, per una presa ottimale.
- Il sistema di discesa garantisce un abbassamento delle forche controllato.
- I cuscinetti di pressione ad alta resistenza riducono lo sforzo dell'operatore sul timone garantendo lunga vita operativa.
- I cuscinetti ingrassabili riducono lo sforzo dell'operatore sul timone garantendo lunga vita operativa.



TMHE-Toyota Material Handling Europe — 745342-300, version 1, 0911
IT1MAR0261