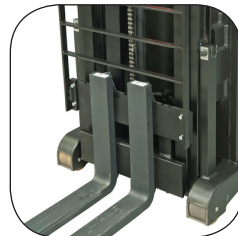


Carrello commissionatore 1.2 t

BT optio
L-series
OSE120CB



Commissionatore

Specifiche del carrello					OSE120CB
Identificazione	1.1	Produttore			Toyota
	1.2	Modello			OSE120CB
	1.3	Di trazione			Elettrico
	1.4	Tipo di operatore			Operatore in piedi
	1.5	Capacità di carico/carico nominale	Q	kg	1200
	1.6	Centro del carico	c	mm	500
	1.8	Distanza dal carico, dal dorso delle forche al centro della ruota	x	mm	73
	1.9	Interasse	y	mm	1448
	Peso	2.1	Peso di servizio senza batteria		kg
2.2		Carico assale, con carico, ruota motrice/rulli bracci di supporto		kg	615/2725
2.3		Carico assale, senza carico, ruota motrice/rulli bracci di supporto		kg	1100/1038
Ruote	3.1	Ruote motrici/pivottante/delle forche			Poliuretano
	3.2	Dimensione ruota anteriore	Ø x larghezza	mm	250x92
	3.3	Dimensione ruota posteriore	Ø x larghezza	mm	140x80
Dimensioni	4.2	Altezza, montante abbassato	h_1	mm	1841
	4.4	Movimento di sollevamento	h_3	mm	2650
		Altezza di sollevamento	h_{23}	mm	2700
	4.5	Altezza, montante esteso	h_4	mm	3280
	4.7	Altezza del tettuccio di protezione	h_6	mm	2226
	4.8	Altezza in piedi	h_7	mm	135
	4.15	Altezza, forche abbassate	h_{13}	mm	50
	4.19	Lunghezza totale	l_1	mm	2853
	4.20	Lunghezza parte anteriore forche	l_2	mm	1703
	4.21	Larghezza totale	b_1/b_2	mm	790861
	4.22	Dimensioni forche	s/e/l	mm	40/100/1150
	4.25	Scartamento esterno forche	b_5	mm	250-570
	4.31	Luce da terra, sotto il montante	m_1	mm	49
	4.32	Altezza minima da terra, centro dell'interasse	m_2	mm	72
	4.34	Larghezza corsia per pallet 800x1200 nel senso della lunghezza	A_{st}	mm	3170
4.35	Raggio di sterzata	W_a	mm	1636	
4.44	Larghezza utile per l'accesso in cabina	l_{24}	mm	450	
Dati sulle prestazioni	5.1	Velocità di marcia, con/senza carico *		km/h	7,0/12,0
	5.2	Velocità di sollevamento, con/senza carico		m/s	0,12/0,27
	5.3	Velocità di abbassamento, con/senza carico		m/s	0,33/0,36
	5.8	Capacità massima di superamento pendenze, con/senza carico ²⁾		%	9/13
	5.10	Freno di servizio			Elettromagnetico
Motore elettrico	6.1	Potenza motore principale S2 60 min		kW	2,8
	6.2	Potenza motore di sollevamento S3 6%		kW	2,2
	6.4	Tensione batteria, capacità nominale K_5		V/Ah	24/465, 620
	6.5	Peso batteria, min./max.		kg	338/501
	6.6	Consumo energetico secondo il ciclo VDI 2198 ³⁾		kWh/h	
	Altro	8.1	Tipo di controllo motore		
8.4		Livello sonoro da orecchio conducente in base a EN 12 053		dB(A)	62

1) Con batteria di piccole dimensioni, aggiungere contrappeso da 125 kg.

2) Misurato in base allo standard aziendale.

3) Contattare il fornitore per maggiori informazioni.

* Velocità di marcia in direzione delle forche: 6,0/10,5 km/h per tutti i modelli

Tutti i dati hanno configurazione a tabella. Configurazioni differenti possono dare valori differenti.

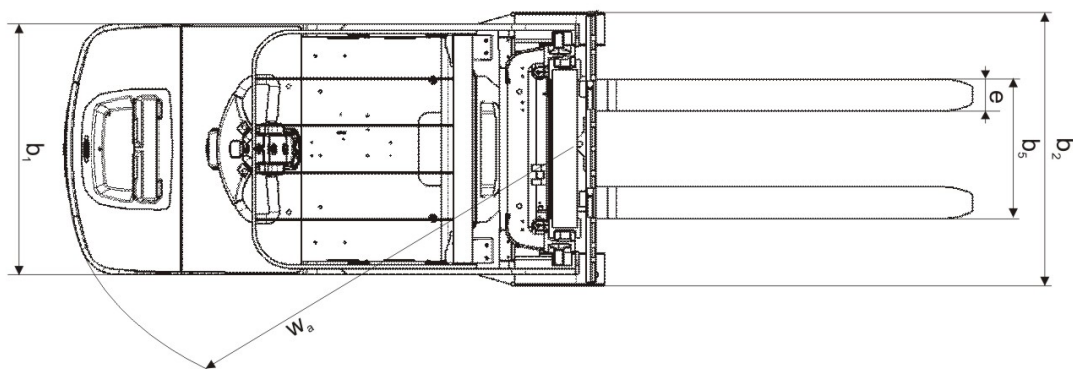
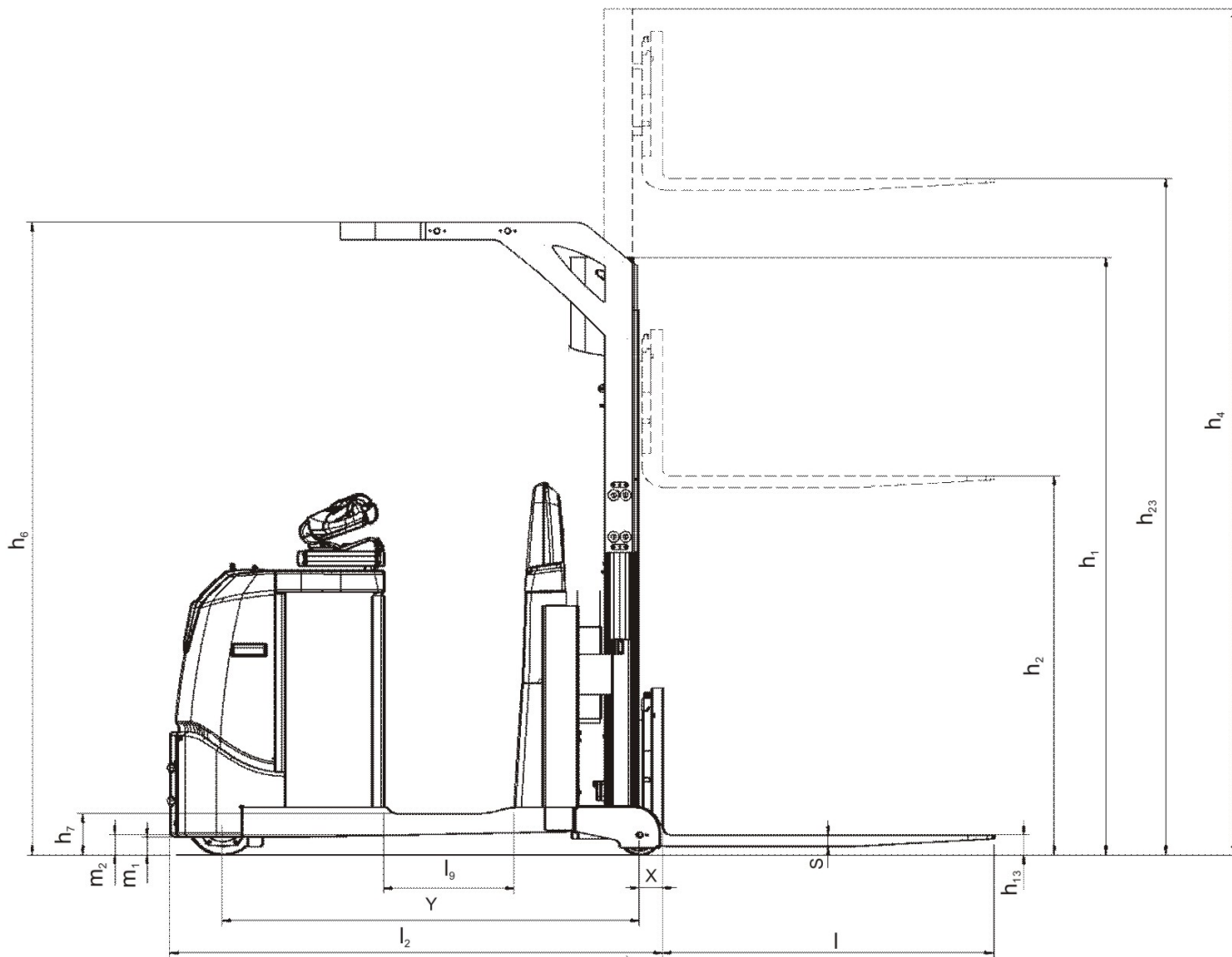
Le prestazioni e le dimensioni del carrello sono nominali e soggette a tolleranza.

Toyota Material Handling Manufacturing Svezia AB e le specifiche del prodotto sono soggette a modifiche senza preavviso.

Dimensioni montante

BT optio

OSE120CB			Simplex			Duplex Tele					Duplex HiLo				
Altezza totale di sollevamento ($h_{13}+h_3$)	h_{23}	mm	1400	1700	1800	2700	2900	3300	3700	4150	2700	2900	3300	3700	4150
Altezza, montante abbassato	h_1	mm	1820	2120	2220	1841	1941	2141	2341	2475	1836	1936	2136	2336	2561
Alzata libera	h_2	mm	1400	1700	1800	110	110	110	110	110	1396	1496	1696	1896	2121
Movimento di sollevamento	h_3	mm	1350	1650	1750	2650	2850	3250	3650	4100	2650	2850	3250	3650	4100
Altezza del carrello, max.	h_4	mm	1980	2280	2380	3280	3480	3880	4280	4720	3280	3480	3880	4280	4720



Caratteristiche del carrello:

- Commissionatore con funzioni di accatastamento, due carrelli in uno
- Lo stesso carrello può essere utilizzato per il commissionamento così come per il rifornimento e l'accatastamento a blocchi
- Altezza ridotta del gradino di accesso.
- Supporto per pellicola in plastica integrato nella parte anteriore del carrello
- Optimised Truck Performance - OTP (prestazioni carrello ottimizzate), regolazione di velocità in curva, ecc.
- Sterzo E-man per una manovrabilità ergonomica e semplice
- Disponibilità di tre montanti, Simplex, Duplex & Triplex
- Forche forgiate regolabili per una flessibilità massima
- Disponibilità di versioni con o senza tettuccio di protezione
- Ammortizzazione pedana supplementare per superfici in cattive condizioni (opzione)
- Disponibilità di batteria agli ioni di litio o piombo/acido



TMHE-Toyota Material Handling Europe — 746700-300, version 4, 2019-08-01