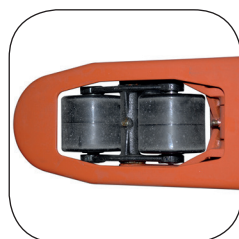
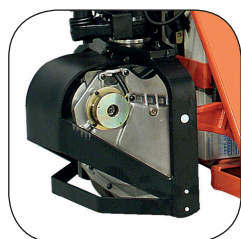


# Transpallet manuale 1.0 t

## BT pro lifter

serie L

LHT100



# Transpallet manuale

Caratteristiche tecniche del carrello					LHT100
Identificazione	1.1	Costruttore			Toyota
	1.2	Modello			LHT100
	1.3	Alimentazione			Batteria
	1.4	Guida			Manuale
	1.5	Portata nominale	Q	kg	1000
	1.6	Baricentro	c	mm	600
	1.8	Distanza schiena forche/asse ant.	x	mm	945 <sup>1)</sup>
	1.9	Interasse	y	mm	1170 <sup>1)</sup>
Peso	2.1	Peso del carrello		kg	107
	2.2	Pressione, con carico, su ruota trazione-pivottante/rulli bracci di supporto		kg	386/360
	2.3	Pressione, a vuoto, su ruota trazione-pivottante/rulli bracci di supporto		kg	82/12
Ruote	3.1	Ruote sterzanti/rulli forche: Powerthane (Po), Acciaio (A), Nylon (N), Polyurethane (P), Powerfriction (Pf), Gomma (G), Gomma antistatica (Ra)			P/Po, N, P
	3.2	Dimensione rullo, anteriore			Ø 175x50
	3.3	Dimensione ruota, posteriore			Ø 85x100/Ø 85x75 <sup>2)</sup>
	3.5	Ruote, numero anteriore/posteriore (x = ruote comandate)			1/2 o 1/4 <sup>2)</sup>
	3.6	Carreggiata anteriore	b <sub>10</sub>	mm	520/685
	3.7	Carreggiata posteriore	b <sub>11</sub>	mm	364/529
Dimensioni	4.4	Sollevamento forche	h <sub>3</sub>	mm	115
		Altezza di sollevamento	h <sub>23</sub>	mm	200
	4.9	Altezza timone in posizione di guida	h <sub>14</sub>	mm	1220
	4.15	Altezza, forche abbasse	h <sub>13</sub>	mm	85
	4.19	Lunghezza totale	l <sub>1</sub>	mm	1575
	4.20	Lunghezza carrello forche escluse	l <sub>2</sub>	mm	415
	4.21	Larghezza telaio	b <sub>1</sub>	mm	520/685
	4.22	Dimensioni forche	s/e/l	mm	45/156/1150 <sup>3)</sup>
	4.25	Scartamento esterno forche	b <sub>5</sub>	mm	520/685
	4.32	Luce da terra, centro dell'interasse	m <sub>2</sub>	mm	40
	4.33	Corridoio di stivaggio per pallet 1000x1200 trasversale	A <sub>st</sub>	mm	1525 <sup>1)</sup>
	4.34	Corridoio di stivaggio per pallet 800x1200 nel senso della lunghezza	A <sub>st</sub>	mm	1725 <sup>1)</sup>
4.35	Raggio di sterzata	W <sub>a</sub>	mm	1370 <sup>1)</sup>	
Dati sulle prestazioni	5.1	Velocità di trazione, con/senza carico		km/h	3.5/5
	5.3	Velocità di discesa, con/senza carico		m/s	Controllabile
	5.7	Pendenza, con/senza carico		%	—
	5.8	Pendenza superabile, con/senza carico		%	—
	5.10	Freno di servizio			3.0 Nm
Motore elettrico	6.1	Potenza motore di trazione S2 60 min		kW	0.2
	6.4	Tensione batteria, capacità nominale K <sub>s</sub>		V/Ah	2x12/24
	6.5	Peso batteria		kg	2x9.5
Altri	8.1	Tipo di controllo motore			A pulsante
	8.4	Livello acustico al conducente in base a EN 12 053		dB(A)	63

1) Distanza con forche sollevate.

2) Rulli singoli/Rulli doppi.

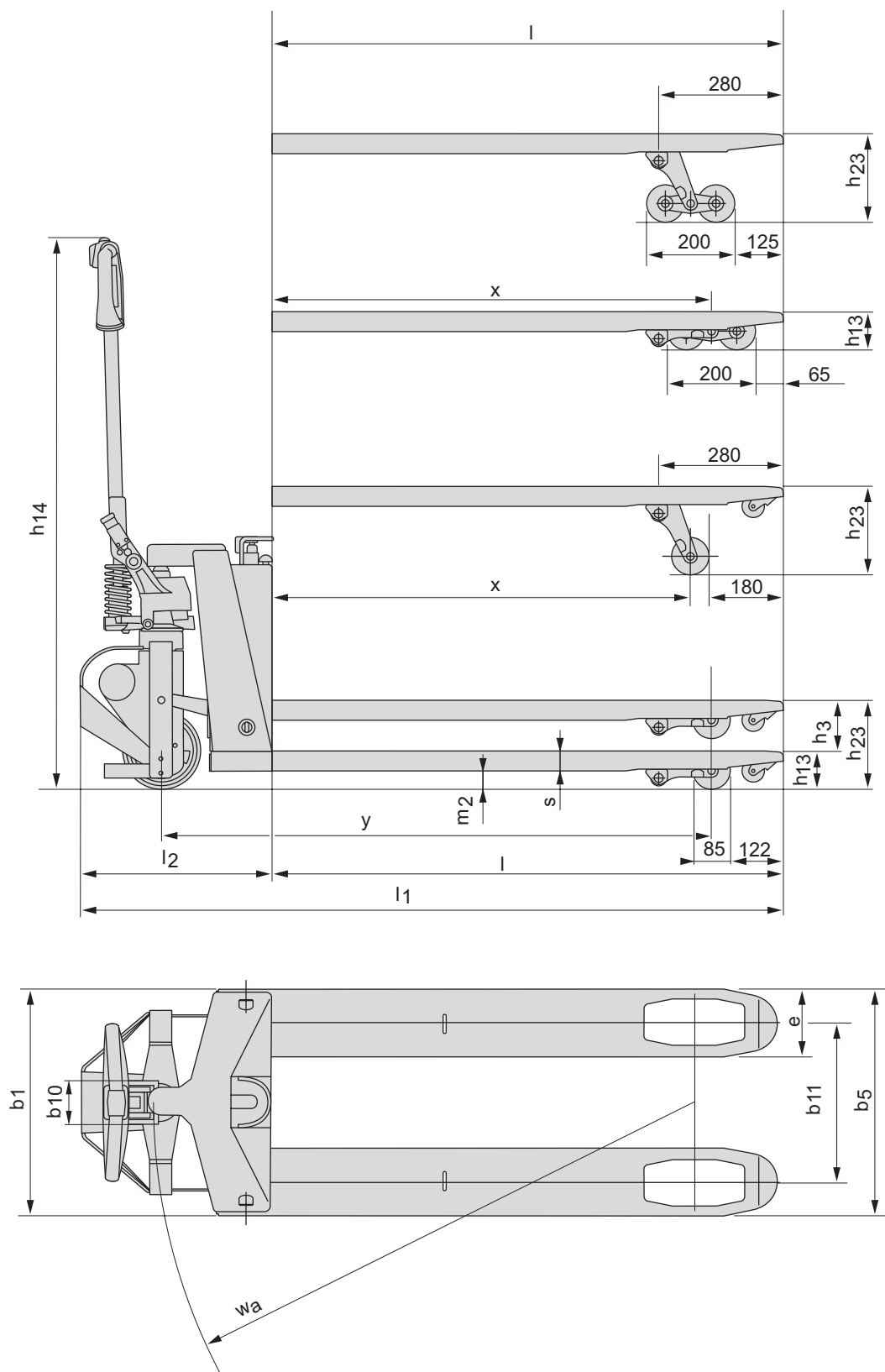
3) Altre lunghezze forche disponibili: 800/910/1000/1070/1220

Tutti i dati sono basati sulla configurazione in tabella. Altre configurazioni possono dare altri valori.

Le prestazioni e le dimensioni del carrello sono nominali e soggette a tolleranze.

I prodotti e le specifiche tecniche Toyota Material Handling Manufacturing Svezia AB possono subire modifiche senza preavviso.

# Disegni dimensionali



## Caratteristiche carrello:

- Il transpallet manuale motorizzato riduce gli sforzi legati al traino e alla movimentazione dei carichi. Questa macchina con portata di 1000 kg è un ulteriore miglioramento per un luogo di lavoro più confortevole ed ergonomico.
- Ergonomia: sforzi ridotti sulle braccia, spalle e schiena.
- Produttività migliorata grazie anche a miglioramenti sulla sicurezza.
- Adatto per diverse applicazioni.
- I dispositivi di sicurezza comprendono un interruttore d'emergenza e un pulsante di arresto.
- Raddrizzatore incorporato con cavi per la ricarica separati.
- Disponibile nel modello 'U' con altezza forche abbassate di 75 mm.
- Il modello é corredato di certificazione ambientale, disponibile su richiesta.



TMHE-Toyota Material Handling Europe — 745346-300, version 1, 0911  
IT1MAR0263