

Transpallet elettrico con pedana 2.0 - 2.5 t



BT levio

serie P

LPE200

LPE220

LPE250



Transpallet elettrico con pedana

Caratteristiche				LPE200			LPE220		LPE250	
Identificazione	1.1	Costruttore		Toyota	Toyota	Toyota	Toyota	Toyota	Toyota	
	1.2	Modello		LPE200	LPE200	LPE200	LPE220	LPE220	LPE250	
	1.3	Alimentazione		Elettrico	Elettrico	Elettrico	Elettrico	Elettrico	Elettrico	
	1.4	Guida		Uomo a bordo/a timone						
	1.5	Portata nominale	Q	kg	2000	2000	2000	2200	2200	2500
	1.6	Baricentro	c	mm	600	600	600	600	600	600
	1.8	Distanza schiena forche/asse ant., forche sollevate/abbassate	x	mm	913/957*	913/957*	913/957*	913/957*	913/957*	913/957*
	1.9	Interasse, forche sollevate/abbassate	y	mm	1362/1406*	1362/1406*	1362/1406*	1410/1454*	1410/1454*	1410/1454*
	Peso	2.1	Peso del carrello, con batteria		kg	718	718	718	826	826
2.2		Pressione, con carico, su ruota trazione/ pivottante/ rulli forche		kg	466/585/1667	466/585/1667	466/585/1667	679/834/1513	679/834/1513	641/911/1774
2.3		Pressione, a vuoto, su ruota trazione/ pivottante/ rulli forche		kg	284/294/140	284/294/140	284/294/140	389/311/126	389/311/126	389/311/126
Ruote	3.1	Ruota trazione/pivottante/rulli forche		Vulkollan®*/Vulkollan®/Vulkollan®						
	3.2	Dimensione rullo, anteriore		mm	Ø 230x70	Ø 230x70	Ø 250x75	Ø 230x70	Ø 250x75	Ø 250x75*
	3.3	Dimensione ruota, posteriore		mm	Ø 85x95	Ø 85x95	Ø 85x95	Ø 85x95	Ø 85x95	Ø 85x95
	3.4	Ruote aggiuntive (dimensioni)		mm	Ø 125x50*	Ø 125x50*	Ø 125x50*	Ø 125x50*	Ø 125x50*	Ø 150x54*
	3.5	Ruote, numero anteriore/posteriore (x = ruote comandate)			1x+ 2/2 o 4	1x+ 2/2 o 4	1x+ 2/2 o 4	1x+ 2/2 o 4	1x+ 2/2 o 4	1x+ 2/2 o 4
	3.6	Carreggiata anteriore	b ₁₀	mm	500	500	500	500	500	500
	3.7	Carreggiata posteriore	b ₁₁	mm	370	370	370	370	370	370
Dimensioni	4.4	Sollevamento forche	h ₃	mm	120 ¹⁾	120 ¹⁾	120 ¹⁾	120 ¹⁾	120 ¹⁾	120 ¹⁾
		Altezza di sollevamento	h ₂₃	mm	205 ¹⁾	205 ¹⁾	205 ¹⁾	205 ¹⁾	205 ¹⁾	205 ¹⁾
	4.8	Altezza pedana abbassata da terra	h ₇	mm	190	190	190	190	190	190
	4.9	Altezza timone in posizione di guida, min./max.								
		Sterzo manuale	h ₁₄	mm	1100/1413	1100/1413	1100/1413	1100/1413	1100/1413	1100/1413
		Servosterzo, posizione alta	h ₁₄	mm	1201/1413	1201/1413	1201/1413	1201/1413	1201/1413	1201/1413
		Servosterzo, posizione bassa	h ₁₄	mm	1101/1313	1101/1313	1101/1313	1101/1313	1101/1313	1101/1313
	4.15	Altezza, forche abbassate	h ₁₃	mm	85	85	85	85	85	85
	4.19	Lunghezza totale, pedana abbassata	l ₁	mm	1816*	1816*	1816*	1864*	1864*	1864*
	4.20	Lunghezza carrello forche escluse, pedana sollevata	l ₂	mm	666*	666*	666*	714*	714*	714*
	4.21	Larghezza telaio	b ₁	mm	730	730	730	730	730	730
	4.22	Dimensioni forche	s/e/l	mm	78/180/1150*	78/180/1150*	78/180/1150*	78/180/1150*	78/180/1150*	78/180/1150*
	4.25	Scartamento esterno forche	b ₅	mm	550*	550*	550*	550*	550*	550*
	4.32	Luce da terra, centro dell'interasse	m ₁	mm	30	30	30	30	30	30
4.33	Corridoio di stivaggio per pallet 1000x1200 trasversale	A _{st}	mm	2430*	2430*	2430*	2477*	2477*	2477*	
4.34	Corridoio di stivaggio per pallet 800x1200 nel senso della lunghezza	A _{st}	mm	2277*	2277*	2277*	2324*	2324*	2324*	
4.35	Raggio di sterzata	W _B	mm	1585*	1585*	1585*	1632*	1632*	1632*	
Dati sulle prestazioni	5.1	Velocità di trazione, con/senza carico		km/h	6,0/6,0	8,0/8,0	8,0/10,0	7,5/8,0	7,5/10,0	7,0/12,5
		Sterzo manuale		km/h	6,0/6,0	8,0/8,0	9,0/10,0	8,0/8,0/8	9,0/10,0	11,0/12,5
		Servosterzo		km/h	6,0/6,0	8,0/8,0	9,0/10,0	8,0/8,0/8	9,0/10,0	11,0/12,5
	5.2	Velocità di sollevamento, con/senza carico		m/s	0,05/0,08	0,05/0,08	0,05/0,08	0,05/0,07	0,05/0,07	0,05/0,07
	5.3	Velocità di discesa, con/senza carico		m/s	0,11/0,09	0,11/0,09	0,11/0,09	0,11/0,08	0,11/0,08	0,09/0,09
	5.8	Pendenza superabile, con/senza carico ²⁾		%	8/18	8/18	8/18	8/18	8/18	8/18
5.9	Tempo di accelerazione, con/senza carico (0—10 m)		s	5,7	5,7	5,7	5,0	5,0	4,7	
5.10	Freno di servizio			Elettromagnetico						
Motore elettrico	6.1	Potenza motore di trazione S2 60 min		kW	1,8	2,5	2,5	2,5	2,5	2,8
	6.2	Potenza motore di sollevamento a S3 10%		kW	2,2	2,2	2,2	2,2	2,2	2,2
	6.4	Tensione batteria, capacità nominale K _s		V/Ah	24/300*	24/300*	24/300*	24/400*	24/400*	24/400*
	6.5	Peso batteria		kg	241	241	241	305	305	305
	6.6	Acc. consumo energetico nel ciclo VDI		kWh/h		0,46			0,52	0,55
	8.1	Tipo di controllo motore			Variable AC	Variable AC	Variable AC	Variable AC	Variable AC	Variable AC

1) +20 mm per movimentazione di roll container.

2) Misurata secondo gli standard BT.

*) Disponibili anche altre opzioni, con valori differenti.

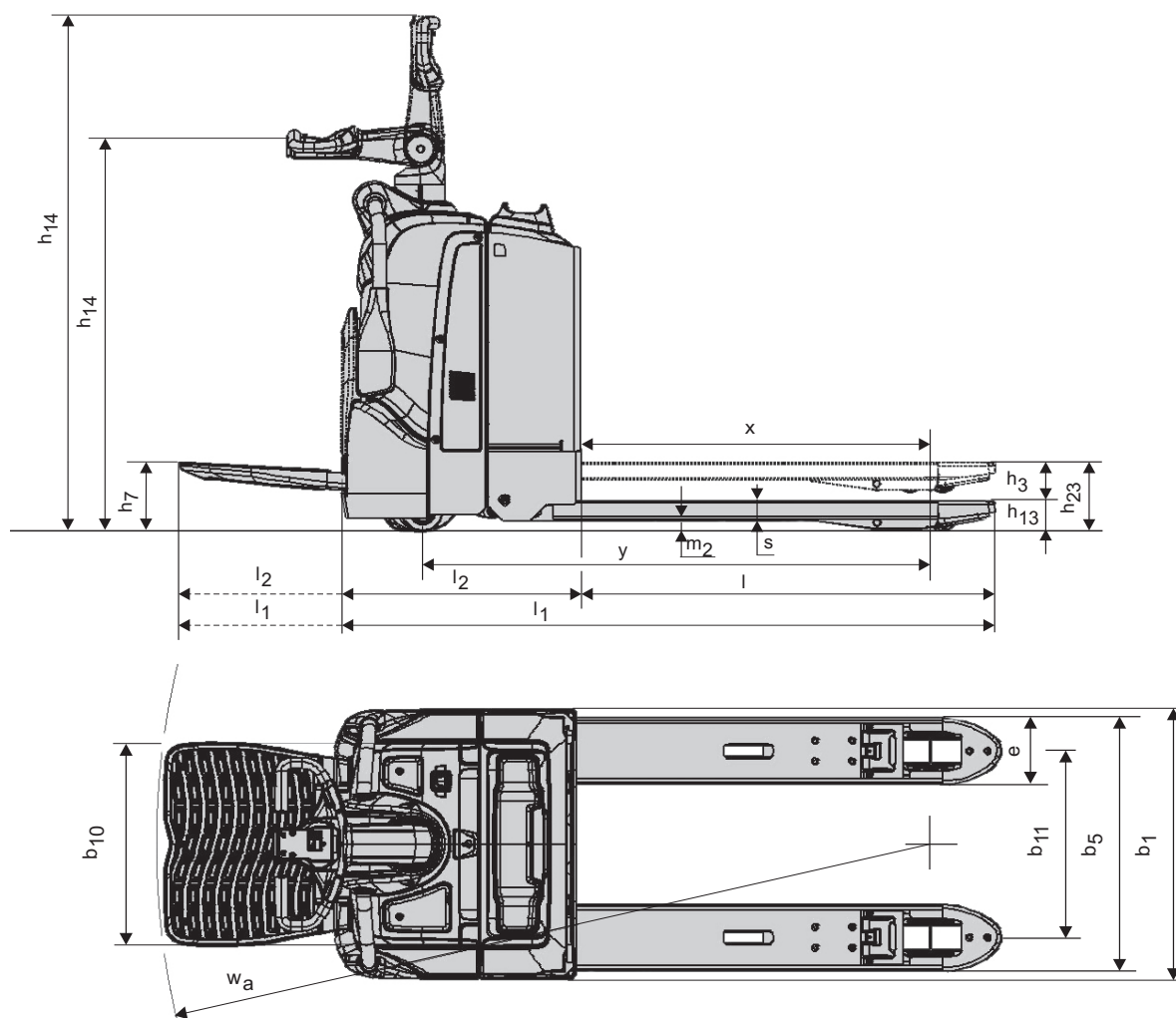
Tutti i dati sono basati sulla configurazione in tabella. Altre configurazioni possono dare altri valori.

Le prestazioni e le dimensioni del carrello sono nominali e soggette a tolleranze.

I prodotti e le specifiche tecniche Toyota Material Handling Manufacturing Sweden AB possono subire modifiche senza preavviso.

Caratteristiche in funzione del vano batteria

Dimensioni		Cambio batteria		Dall'alto			Laterale			Li-ion	
		Vano Batteria		Piccolo	Medio	Grande/DIN	Piccolo	Medio	Grande/DIN	Piccolo	Medio
1.9	Interasse, forche sollevate/abbassate	y	mm	1406/1362	1454/1410	1551/1507	1466/1422	1514/1470	1608/1564	1406/1362	1454/1410
4.19	Lunghezza totale										
	con pedana sollevata/abbassata	l_1	mm	1816/2266	1864/2314	1961/2411	1876/2326	1924/2374	2021/2471	1816/2266	1864/2314
	con schienale fisso	l_1	mm	2440	2488	2585	2500	2548	2645	2440	2488
	con protezioni laterali fisse	l_1	mm	2276	2324	2420	2336	2384	2480	2276	2324
4.20	Lunghezza carrello forche escluse										
	con pedana sollevata/abbassata	l_2	mm	666/1116	714/1164	811/1261	726/1176	774/1224	871/1321	666/1116	714/1164
	con schienale fisso	l_2	mm	1290	1338	1435	1350	1398	1495	1290	1338
	con protezioni laterali fisse	l_2	mm	1126	1174	1270	1186	1234	1330	1126	1174
4.33	Corridoio di stivaggio per pallet 1000x1200 trasversale										
	con pedana sollevata/abbassata	A_{st}	mm	2430/2894	2477/2942	2572/3038	2489/2953	2536/3001	2631/3097	2430/2894	2477/2942
	con schienale fisso	A_{st}	mm	3066	3114	3210	3126	3174	3270	3066	3114
	con protezioni laterali fisse	A_{st}	mm	2904	2951	3047	2963	3011	3106	2904	2951
4.34	Corridoio di stivaggio per pallet 800x1200 nel senso della lunghezza										
	con pedana sollevata/abbassata	A_{st}	mm	2277/2741	2324/2789	2419/2885	2336/2801	2383/2848	2478/2944	2277/2741	2324/2789
	con schienale fisso	A_{st}	mm	2914	2961	3058	2973	3021	3117	2914	2961
	con protezioni laterali fisse	A_{st}	mm	2751	2799	2894	2811	2858	2953	2751	2799
4.35	Raggio di sterzata, forche sollevate										
	con pedana sollevata/abbassata	W_a	mm	1585/2049	1632/2096	1727/2193	1644/2108	1691/2156	1786/2252	1585/2049	1632/2096
	con schienale fisso	W_a	mm	2221	2269	2365	2281	2329	2425	2221	2269
	con protezioni laterali fisse	W_a	mm	2059	2106	2202	2118	2166	2261	2059	2106
6.4	Tensione batteria, capacità nominale K_s		V/Ah	24/225-300	24/400	24/375-600	24/225-300	24/400	24/375-600	24/100-150	24/200
6.5	Peso batteria		kg	175-285	265-350	345-485	175-285	265-350	345-485	126/90	90/102



Caratteristiche carrello:

- Sistema trazione Powertrack
- Comandi fingertip
- Display informativo
- Sistema di frenatura elettronico
- Freni elettronici rigenerativi
- Sistema di protezione del conducente
- Estrazione laterale della batteria



TMHE-Toyota Material Handling Europe — 746909-300, version 5, 2019-03-20
IT1MAR0427