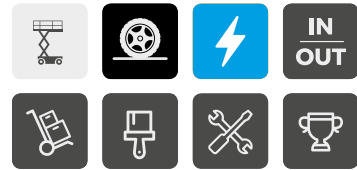


Compact 8 CU / 10N*



ESTREMAMENTE COMPATTA

- > Larghezza 81 cm per accedere in zone ristrette
- > Altezza a riposo permette di passare sotto porte standard

PRODUTTIVITÀ ECCEZIONALE

- > Portata massima: 300 kg (C 8)
- > Traslazione alla massima altezza
- > Cesta estensibile
- > Grande autonomia di lavoro

ROBUSTA, AFFIDABILE E DI FACILE MANUTENZIONE

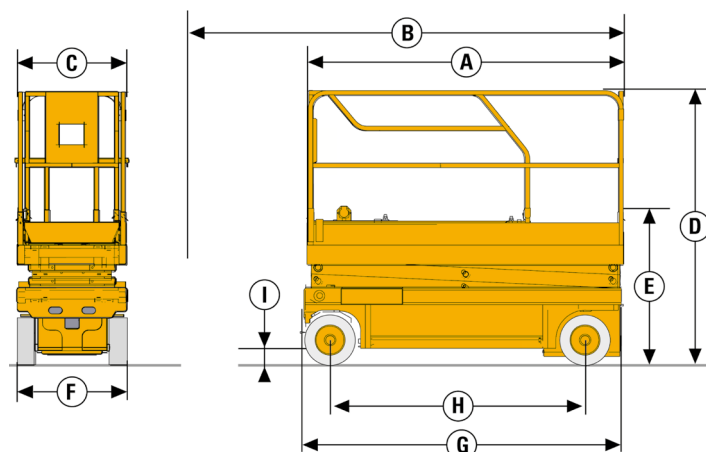
*Compact 10N: solo ad uso interno

Compact 8 CU / 10N

SCISSOR ELETTRICI

DATI TECNICI

	COMPACT 8 CU	COMPACT 10N
Altezza di lavoro	8.2 m	10 m
Altezza piano di calpestio	6.2 m	8 m
Altezza massima di traslazione	6.2 m	8 m
Portata massima cesta - interno	300 kg	230 kg (2 pers.)
Portata massima cesta - esterno	300 kg	N/A
Lunghezza piattaforma	2.3 m	2.31 m
A Lunghezza piattaforma con estensione	3.22 m	3.23 m
B Lunghezza estensione	0.92 m	0.92 m
Larghezza piattaforma	0.8 m	0.81 m
C Altezza piattaforma a riposo (ringhiere abbattute)	1.13 m	1.32 m
E Altezza piattaforma a riposo (con ringhiere)	2 m	2.18 m
D Larghezza piattaforma fuori tutto	0.81 m	0.81 m
F Lunghezza piattaforma a riposo	2.48 m	2.49 m
G Interasse	1.86 m	1.86 m
H Altezza da terra	12.5 cm	13 cm
I Altezza da terra con minigonne	2.5 cm	2.5 cm
Velocità di traslazione	1 - 3.5 km/h	1 - 3.2 km/h
Pendenza massima superabile	23 %	23 %
Inclinazione operativa max	2 °	2 °
Raggio minimo di sterzata - esterno	2.38 m	2.38 m
Ruote - antitraccia	15 x 5	15 x 5
Batterie	24 V - 185 Amph (C5)	24 V - 225 Ah (C20)
Capacità serbatoio idraulico	25 l	27 l
Peso	1875 kg	2 190 kg



ALLESTIMENTO STANDARD

- > Utilizzo interno ed esterno (C 8)
- > Ruote antitraccia
- > Sblocco ruote
- > Limitatore di carico in piattaforma
- > Inclinometro
- > Facilità di manutenzione: componentistica estendibile
- > Clacson
- > Conta ore
- > Carica batteria ad arresto automatico
- > Indicatore di carica
- > Sistema manuale per discesa d'emergenza
- > Anelli per sollevamento e traino
- > Dispositivo anti-ribaltamento (minigonne)
- > Sedi portaforca integrate nel telaio
- > Barriere ripiegabili (C 10N)

OPZIONI E ACCESSORI

- > Presa elettrica in cesta
- > Olio biodegradabile
- > Kit riempimento centralizzato batterie
- > Predisposizione per tracker
- > Avvisatore acustico di traslazione
- > Girofaro
- > Faro di lavoro
- > Barriere ripiegabili (C 8)

