

# Transpallet manuale 2.3 t

## BT lifter

serie L

LHM230SI



# Transpallet manuale

Caratteristiche tecniche del carrello					LHM230SI
Identificazione	1.1	Costruttore			Toyota
	1.2	Modello			LHM230SI
	1.4	Guida			Manuale
	1.5	Portata nominale	Q	kg	2300
	1.6	Baricentro	c	mm	600
	1.8	Distanza schiena forche/asse ant.	x	mm	985 <sup>1)</sup>
	1.9	Interasse	y	mm	1170 <sup>1)</sup>
Peso	2.1	Peso del carrello		kg	63
	2.2	Pressione, con carico, su ruota trazione-pivottante/rulli bracci di supporto		kg	375/805
	2.3	Pressione, a vuoto, su ruota trazione-pivottante/rulli bracci di supporto		kg	20/10
Ruote	3.1	Ruote sterzanti/rulli forche: Powerthane (Po), Acciaio (A), Nylon (N), Polyurethane (P), Powerfriction (Pf), Gomma (G), Gomma antistatica (Ra)			R/Po
	3.2	Dimensione rullo, anteriore			Ø 175x60
	3.3	Dimensione ruota, posteriore			Ø 85x75
	3.5	Ruote, numero anteriore/posteriore (x = ruote comandate)			2/4
	3.6	Carreggiata anteriore	b <sub>10</sub>	mm	132
	3.7	Carreggiata posteriore	b <sub>11</sub>	mm	364
Dimensioni	4.4	Sollevamento forche	h <sub>3</sub>	mm	115
		Altezza di sollevamento	h <sub>23</sub>	mm	200
	4.9	Altezza timone in posizione di guida	h <sub>14</sub>	mm	1220
	4.15	Altezza, forche abbasse	h <sub>13</sub>	mm	85
	4.19	Lunghezza totale	l <sub>1</sub>	mm	1500
	4.20	Lunghezza carrello forche escluse	l <sub>2</sub>	mm	365
	4.21	Larghezza telaio	b <sub>1</sub>	mm	520
	4.22	Dimensioni forche	s/e/l	mm	45/156/1150 <sup>2)</sup>
	4.25	Scartamento esterno forche	b <sub>5</sub>	mm	520/685 <sup>2)</sup>
	4.32	Luce da terra, centro dell'interasse	m <sub>2</sub>	mm	40
	4.33	Corridoio di stivaggio per pallet 1000x1200 trasversale	A <sub>st</sub>	mm	1525
	4.34	Corridoio di stivaggio per pallet 800x1200 nel senso della lunghezza	A <sub>st</sub>	mm	1725
	4.35	Raggio di sterzata	W <sub>a</sub>	mm	1370

1) Distanza con forche abbassate.

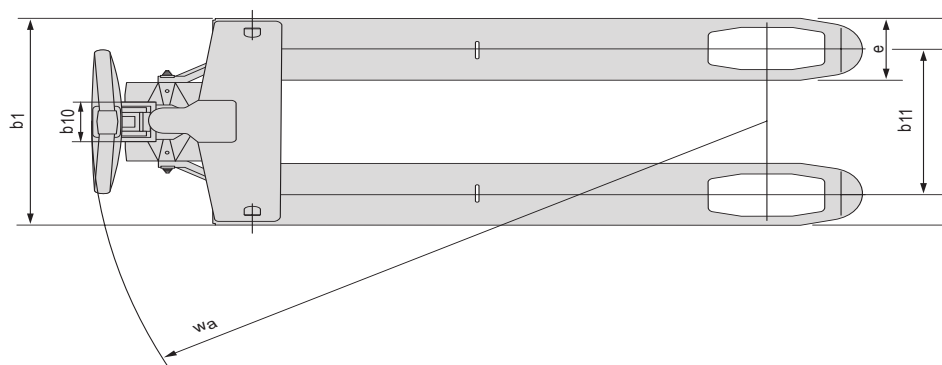
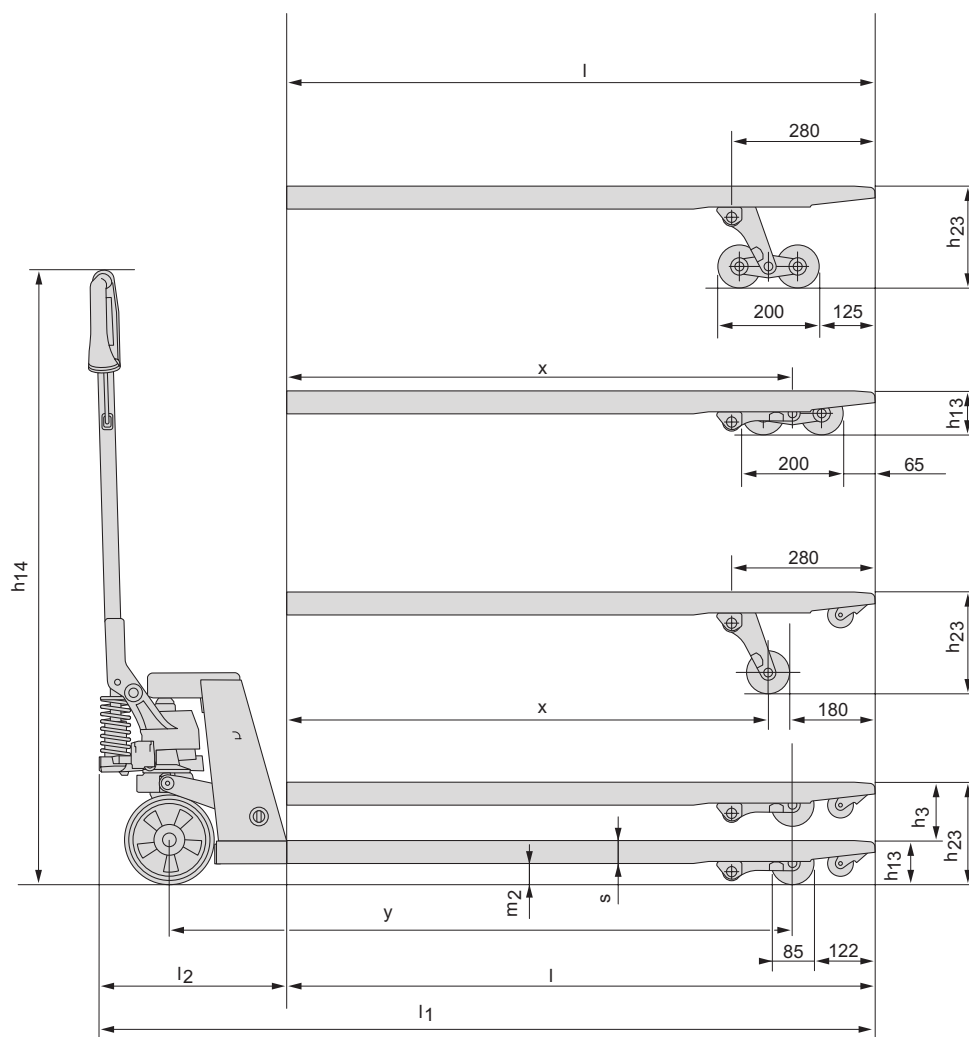
2) Altre lunghezza forche disponibili: 800/910/1000/1070/1220

Tutti i dati sono basati sulla configurazione in tabella. Altre configurazioni possono dare altri valori.

Le prestazioni e le dimensioni del carrello sono nominali e soggette a tolleranze.

I prodotti e le specifiche tecniche Toyota Material Handling Manufacturing Svezia AB possono subire modifiche senza preavviso.

# Disegni dimensionali



## Caratteristiche carrello:

- Il BT Lifter Silent é stato progettato per ridurre al minimo il livello di rumorosità durante la movimentazione dei carichi.
- E' il carrello raccomandato e certificato per ambienti a bassa rumorosità.
- Il BT Lifter Silent genera un livello massimo di rumore pari a 60dBA secondo le normative Olandesi PEAK. Questo carrello risulta pertanto certificato anche PEAK oltre che ISO9001 e 14001.
- Il BT Lifter Silent può essere equipaggiato anche con pompa Quick e/o e valvole di sovraccarico.
- I cuscinetti di pressione ad alta resistenza riducono lo sforzo dell'operatore sul timone garantendo lunga vita operativa.
- Il sistema di discesa garantisce l'abbassamento delle forche controllato.
- Il timone arrotondato é realizzato in materiale polimerico, ad elevata resistenza, per una presa ottimale.
- La verniciatura a polvere e le saldature robotizzate assicurano una finitura durevole e di alta qualità.
- Il modello é corredato di certificazione ambientale, disponibile su richiesta.
- Il Quiet Mark è un riconoscimento che viene assegnato dalla Noise Abatement Society alle eccellenze nella progettazione dei prodotti più silenziosi presenti sul mercato.



TMHE-Toyota Material Handling Europe — 745348-300, version 4, 1301  
IT1MAR0347