

Carrelli elevatori elettrici 6.0 - 8.0 t

TRAIGO⁸⁰



Carrelli elevatori elettrici 6.0 - 8.0 t

Specifiche del carrello				9FBM60T	9FBM70T	9FBM80T	9FBH80T	
Caratteristiche	1.1	Costruttore		Toyota	Toyota	Toyota	Toyota	
	1.2	Modello		9FBM60T	9FBM70T	9FBM80T	9FBH80T	
	1.3	Alimentazione		Elettrico	Elettrico	Elettrico	Elettrico	
	1.4	Tipo di guida		Seduto	Seduto	Seduto	Seduto	
	1.5	Capacità/portata nominale	Q	kg	6000	7000	8000	8000
	1.6	Baricentro del carico	c	mm	600	600	600	900
	1.8	Distanza del carico	x	mm	700	710	715	750
	1.9	Interasse ruote	y	mm	2300	2300	2300	2300
Peso	2.1	Peso del carrello		kg	12765	13476	14461	15918
	2.2	Reazione sugli assali a carico ant./post.		kg	16425 / 2340	18481 / 1995	20196 / 2265	21565 / 2553
	2.3	Reazione sugli assali a vuoto ant./post.		kg	7034 / 5731	7494 / 5892	7622 / 6839	7826 / 8092
Ruote	3.1	Ruote			SE	SE	SE	SE
	3.2	Dimensioni ruota - anteriore			355/50-20	8.25-15	300-15	300-15
	3.3	Dimensioni ruota - posteriore			8.25-15	8.25-15	300-15	300-15
	3.5	Ruote, numero anteriore/posteriore (x = ruote trazione)			2x/2	4x/2	4x/2	4x/2
	3.6	Larghezza carreggiata - anteriore	b ₁₀	mm	1328	1510	1575	1575
	3.7	Larghezza carreggiata - posteriore	b ₁₁	mm	1406	1406	1394	1394
	Dimensioni	4.1	Brandeggio, indietro/avanti	α/β	gradi	5/8	5/8	5/8
4.2		Altezza, montante chiuso	h ₁	mm	2620	2720	2620	2670
4.3		Alzata libera	h ₂	mm	100	100	100	100
4.4		Sollevamento forche	h ₃	mm	3300	3300	3300	3300
		Altezza di sollevamento	h ₂₃	mm	3360	3360	3360	3370
4.5		Altezza del montante sollevato al massimo	h ₄	mm	4237	4337	4255	4480
4.7		Altezza del tetto di protezione	h ₆	mm	2835	2835	2835	2835
4.8		Altezza sedile conducente	h ₇	mm	1710	1710	1710	1710
4.12		Altezza gancio di traino	h ₁₀	mm	785	785	785	785
4.19		Lunghezza totale	l ₁	mm	4680	4690	4695	5450
4.20		Lunghezza forche escluse	l ₂	mm	3480	3490	3495	3650
4.21		Larghezza totale	b ₁	mm	1660	2004	2141	2141
4.22		Dimensioni forche	s/e/l	mm	60x200x1200	60x200x1200	60x200x1200	70x200x1800
4.23		Piastra portaforche secondo norma DIN 15173, classe/tipo A, B			IVA	IVA	IVA	IVA
4.24		Larghezza piastra portaforche	b ₃	mm	1600	1700	1700	1700
4.31		Altezza da terra, a carico, sotto il montante	m ₁	mm	220	220	220	220
4.32	Altezza da terra al centro interasse	m ₂	mm	210	210	210	210	
4.33	Larghezza corridoio di lavoro con pallet 1000x1200 trasversale	A _{st}	mm	4705	4715	4720	4861	
4.34	Larghezza corridoio di lavoro con pallet 800x1200 longitudinale	A _{st}	mm	4905	4915	4920	5061	
4.35	Raggio di sterzo	W _a	mm	3005	3005	3005	3111	
4.36	Minimo raggio interno di curva	b ₁₃	mm	753	753	753	753	
Prestazioni	5.1	Velocità di marcia con/senza carico		km/h	18/20	18/20	17/19	16/18
	5.2	Velocità di sollevamento con/senza carico		m/s	0,38/0,48	0,36/0,48	0,32/0,42	0,32/0,42
	5.3	Velocità di abbassamento con/senza carico		m/s	0,55/0,45	0,55/0,45	0,55/0,45	0,55/0,45
	5.5	Sforzo di trazione con/senza carico		N	16573/17749	16237/17558	15848/17418	15562/17132
	5.6	Massimo sforzo di trazione con/senza carico		N	44600 / 44600	44600 / 44600	44600 / 44600	44600 / 44600
	5.7	Pendenza superabile con/senza carico		%	7/11	6,3/10,6	5,6/9,7	5,2/8,7
	5.8	Pendenza superabile con/senza carico		%	19/29	18/27	16/25	16/23
	5.9	Tempo di accelerazione con/senza carico		s	5,1/4,7	5,8/5,1	5,8/5,1	6,0/5,2
	5.10	Freno di servizio			Idraulico	Idraulico	Idraulico	Idraulico
	Motori	6.1	Motore trazione, inserzione S2 60min		kW	2x 21,2	2x 21,2	2x 21,2
6.2		Motore di sollevamento, inserzione S3 15%		kW	32	32	32	32
6.3		Batteria secondo DIN 43531/35/36 A, B, C			DIN 43536 A	DIN 43536 A	DIN 43536 A	DIN 43536 A
6.4		Tensione batteria/capacità nominale		V/Ah	80/1120 (-1240)	80/1120 (-1240)	80/1120 (-1240)	80/1120 (-1240)
6.5		Peso batteria		kg	2785	2785	2785	2785
6.6		Consumo energetico secondo ciclo VDI45			12,3	13,4	14,8	15,8
Varie	8.1	Controllo trazione			AC	AC	AC	AC
	8.2	Pressione di esercizio per attrezzature supplementari		bar	250	250	250	250
	8.3	Quantità olio per attrezzature supplementari		l/min	80	80	80	80
	8.4	Livello di rumorosità all'orecchio dell'operatore		dB(A)	65,8	65,8	65,8	65,8

Tutti i dati sono basati sulla configurazione in tabella. Altre configurazioni possono dare altri valori.

Le prestazioni e le dimensioni del carrello sono nominali e soggette a tolleranze.

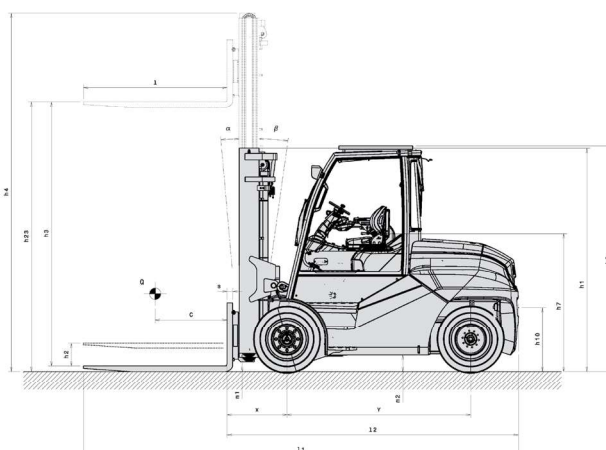
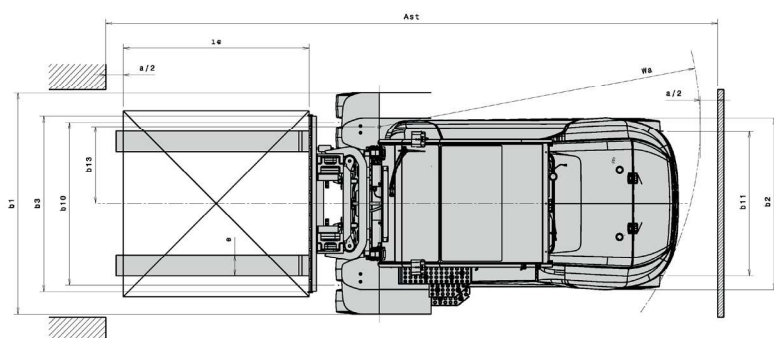
I prodotti e le rispettive specifiche sono soggetti a modifiche senza preavviso.

Specifiche del montante e portate residue

Modello			V							FV			FSV						
9FBM60T	Altezza sollevamento	h_{23}	3360	3760	4060	4560	5060	5560	6060	3360	3760	4060	4360	4760	5060	5560	6060	6560	7060
	Sollevamento forche	h_3	3300	3700	4000	4500	5000	5500	6000	3300	3700	4000	4300	4700	5000	5500	6000	6500	7000
	Ingombro minimo	h_1	2620	2820	3020	3270	3520	3770	4020	2620	2820	3020	2620	2720	2820	3020	3220	3420	3620
	Ingombro massimo	h_4	4252	4652	4970	5470	5970	6470	6970	4280	4680	4980	5280	5680	5980	6480	6980	7480	7980
	Alzata libera	h_2	100	100	100	100	100	100	100	1705	1905	2055	1655	1755	1855	2055	2255	2455	2655
9FBM70T	Altezza sollevamento	h_{23}	3360	3760	4060	4560	5060	5560	6060	3360	3760	4060	4360	4760	5060	5560	6060	6560	7060
	Sollevamento forche	h_3	3300	3700	4000	4500	5000	5500	6000	3300	3700	4000	4300	4700	5000	5500	6000	6500	7000
	Ingombro minimo	h_1	2720	2920	3120	3370	3620	3870	4120	2720	2920	3120	2620	2720	2820	3020	3220	3420	3620
	Ingombro massimo	h_4	4352	4752	5070	5570	6070	6570	7070	4280	4680	4980	5280	5680	5980	6480	6980	7480	7980
	Alzata libera	h_2	100	100	100	100	100	100	100	1740	1940	2140	1655	1755	1855	2055	2255	2455	2655
9FBM80T	Altezza sollevamento	h_{23}	3360	3760	4060	4560	5060	5560	6060	3360	3760	4060	4360	4760	5060	5560	6060	6560	7060
	Sollevamento forche	h_3	3300	3700	4000	4500	5000	5500	6000	3300	3700	4000	4300	4700	5000	5500	6000	6500	7000
	Ingombro minimo	h_1	2620	2920	3120	3370	3620	3870	4120	2670	2920	3120	2690	2820	2920	3090	3260	3430	3620
	Ingombro massimo	h_4	4255	4720	5070	5570	6070	6570	7070	4334	4734	5034	5353	5753	6053	6553	7053	7553	8053
	Alzata libera	h_2	100	100	100	100	100	100	100	1705	1955	2155	1710	1840	1940	2110	2280	2450	2640
9FBH80T	Altezza sollevamento	h_{23}	3370	3770	4070	4570	5070	5570	6070	3370	3770	4070	4370	4770	5070	5570	6070	6570	7070
	Sollevamento forche	h_3	3300	3700	4000	4500	5000	5500	6000	3300	3700	4000	4300	4700	5000	5500	6000	6500	7000
	Ingombro minimo	h_1	2820	3120	3320	3570	3820	4070	4320	2770	3020	3220	2820	2950	3050	3220	3390	3550	3720
	Ingombro massimo	h_4	4480	4920	5270	5770	6270	6770	7270	4334	4734	5034	5575	5975	6275	6775	7275	7775	8275
	Alzata libera	h_2	100	100	100	100	100	100	100	1745	1995	2195	1545	1675	1775	1945	2115	2275	2445

Ruote singole			V							FV			FSV						
9FBM60T	Angolo di inclinazione, AV.	gradi	5	5	5	5	5	5	5	5	5	5	5	5	5	5	5	5	5
	Angolo di inclinazione, IND.	gradi	8	8	8	8	8	8	8	8	8	8	8	8	8	8	8	8	8
	Portata a baricentro 600 mm	kg	6000	6000	6000	6000	6000	6000	6000	6000	6000	6000	6000	6000	6000	6000	6000	6000	6000

Ruote gemellate			V							FV			FSV						
9FBM70T	Angolo di brandeggio, AV.	gradi	5	5	5	5	5	5	5	5	5	5	5	5	5	5	5	5	5
	Angolo di brandeggio, IND.	gradi	8	8	8	8	8	8	8	8	8	8	8	8	8	8	8	8	8
	Portata a baricentro 600mm	kg	7000	7000	7000	7000	7000	7000	7000	7000	7000	7000	7000	7000	7000	7000	7000	7000	7000
9FBM80T	Angolo di brandeggio, AV.	gradi	5	5	5	5	5	5	5	5	5	5	5	5	5	5	5	5	5
	Angolo di brandeggio, IND.	gradi	8	8	8	8	8	8	8	8	8	8	8	8	8	8	8	8	8
	Portata a baricentro 600mm	kg	8000	8000	8000	8000	8000	8000	7700	8000	8000	8000	8000	8000	8000	8000	7700	7500	7500
9FBH80T	Angolo di brandeggio, AV.	gradi	5	5	5	5	5	5	5	5	5	5	5	5	5	5	5	5	5
	Angolo di brandeggio, IND.	gradi	8	8	8	8	8	8	8	8	8	8	8	8	8	8	8	8	8
	Portata a baricentro 900mm	kg	8000	8000	8000	8000	7700	7700	7500	8000	8000	8000	8000	8000	8000	8000	7700	7300	7300



Equipaggiamento standard:

- Toyota SAS (Sistema di Stabilità Attiva)
- Sistema di alimentazione AC2
- Toyota OPS (Operator Presence Sensing), Sedile Toyota ORS (Operator Restraint System)
- Comandi idraulici a minileve montate sul sedile
- Montante a grande visibilità [V3300 mm]
- Forche [lunghezza: 1200 mm (9FBM60-80T), 1800 mm (9FBH80T)]
- Freno di stazionamento automatico, freni a disco a bagno d'olio, pedale freno largo
- Sistema idraulico a 4 vie
- Sistema di sterzo elettrico (EPS)
- Display digitale multifunzione con indicatore delle ruote sterzanti
- Piantone sterzo telescopico ed inclinabile
- Gomme superelastiche [singole (9FBM60T); gemellate (9FBM70-80T, 9FBH80T)]
- Posto guida flottante
- Valvola anti-shock a fine discesa
- Protezione motore di trazione, protezione tettuccio
- Doppia maniglia di salita



TMHE-Toyota Material Handling Europe — 749990-300, Versione 1, 2018-05-16
IT1MAR0673